

**«УТВЕРЖДАЮ»**

Генеральный директор  
ООО НТФ «БАКС»

\_\_\_\_\_ Р.К. Бибаев

«\_\_» \_\_\_\_\_ 2016 г.

## **СЧЕТЧИКИ-РАСХОДОМЕРЫ МАССОВЫЕ**

**МИР**

**РУКОВОДСТВО ПО ЭКСПЛУАТАЦИИ**

КС 56.200-000 РЭ



**Самара  
2016**

**СОДЕРЖАНИЕ**

1 ОПИСАНИЕ И РАБОТА.....	5
1.1 Назначение и область применения.....	5
1.2 Устройство и работа .....	5
1.3 Основные технические характеристики .....	7
1.3.1 Краткое описание технических характеристик .....	7
1.3.2 Состав расходомеров.....	7
1.3.3 Диапазон измерений расхода.....	9
1.3.4 Пределы допускаемых погрешностей расходомеров .....	9
1.3.5 Входные/Выходные сигналы.....	12
1.3.5.1 Импульсный выходной сигнал.....	12
1.3.5.2 Токовый выходной сигнал.....	12
1.3.5.3 Цифровой выход .....	13
1.3.6 Дисплей.....	15
1.4 Потери давления на расходомере.....	15
1.5 Обеспечение взрывозащищенности .....	16
1.6 Маркировка и пломбирование .....	18
1.7 Комплект поставки .....	20
1.8 Упаковка .....	21
1.9 Карта заказа .....	21
2 ИСПОЛЬЗОВАНИЕ ПО НАЗНАЧЕНИЮ .....	21
2.1 Меры безопасности.....	21
2.2 Монтаж расходомеров на трубопроводе .....	22
2.2.1 Проверка перед монтажом.....	22
2.2.2 Выбор места установки .....	22
2.2.3 Варианты монтажа.....	23
2.2.3.1 Монтаж датчика.....	23
2.2.3.2 Монтаж вычислителя .....	25
2.3 Электрическое подключение .....	28

## Счетчик – расходомер массовый МИР

2.4	Обеспечение взрывозащищенности расходомеров.....	35
2.5	Обеспечение пылевлагозащиты .....	36
2.6	Настройка и конфигурирование расходомера .....	36
2.7	Заземление .....	37
3	ТЕХНИЧЕСКОЕ ОБСЛУЖИВАНИЕ РАСХОДОМЕРА .....	37
3.1	Эксплуатация и обслуживание .....	37
3.2	Техническое обслуживание .....	38
3.2.1	Поверка .....	38
3.3	Диагностика и устранение неисправностей.....	39
3.3.1	Диагностика.....	39
3.3.2	Электропитание и соединение.....	39
3.3.3	Неисправности при включении расходомера: .....	40
3.3.4	Информация о неисправностях и их устранение .....	40
3.3.5	Текущий ремонт.....	40
4	ТРАНСПОРТИРОВАНИЕ, ХРАНЕНИЕ И УТИЛИЗАЦИЯ.....	41
4.1	Транспортирование.....	41
4.2	Хранение .....	41
4.3	Утилизация .....	41
4.4	Гарантийное обслуживание .....	42
	ПРИЛОЖЕНИЕ А Карта заказа.....	43
	ПРИЛОЖЕНИЕ Б Карта адресов Modbus протокола .....	45
	ПРИЛОЖЕНИЕ В Управление дисплеем .....	53
	ПРИЛОЖЕНИЕ ДГабаритные размеры и масса .....	69

## **Счетчик – расходомер массовый МИР**

Настоящее руководство по эксплуатации (далее - РЭ) предназначено для изучения принципа действия и устройства счетчика-расходомера массового МИР (далее - расходомер) и содержит описание принципа действия, технические характеристики, правила монтажа, а также сведения по установке, эксплуатации, техническому обслуживанию, транспортированию, хранению и поверке.

К эксплуатации расходомера допускаются лица, прошедшие специальное обучение и обязательный инструктаж по технике безопасности, а также имеющие опыт выполнения работ в области измерений массового и объемного расхода жидкости и газа, и изучившие настоящее руководство по эксплуатации.

Эксплуатация расходомеров должна соответствовать инструкции по технике безопасности для работы на данном объекте.

ООО НТФ «БАКС» оставляет за собой право вносить в конструкцию расходомеров изменения, не ухудшающие их потребительских качеств и не влияющие на метрологические характеристики расходомеров.

### **ВНИМАНИЕ!**

**Перед началом эксплуатации расходомеров МИР необходимо внимательно изучить настоящее руководство по эксплуатации и разобраться в последовательности и принципах его работы. За консультациями обращаться в компанию ООО НТФ «БАКС», в службу технической поддержки:**

тел./факс: (846) 267-38-12

e-mail: info@bacs.ru

### **ВНИМАНИЕ!**

**Данное руководство по эксплуатации распространяется только на счетчики - расходомеры массовые МИР, на все его модификации.**

## **1 ОПИСАНИЕ И РАБОТА**

### ***1.1 Назначение и область применения***

Счетчики - расходомеры массовые МИР предназначен для прямого измерения массового расхода, массы, плотности, температуры и вычисления объемного расхода и объема различных по составу и вязкости жидкостей, газов, взвесей и эмульсий.

Область применения расходомера - учет массового и объемного расхода жидкостей и газов в различных отраслях промышленно-хозяйственного комплекса: нефтегазовой, химической, пищевой, в энергетике, коммунальном хозяйстве, а также на других объектах, где по условиям эксплуатации, возможно, их применение.

Расходомеры соответствуют требованиям ТР ТС 012/2011 «О безопасности оборудования для работы во взрывоопасных средах» и имеют взрывозащищенное исполнение, подтвержденное сертификатом соответствия ТР ТС:

- датчик – 1Ex ib IIC «T1...T6» Gb;
- вычислитель: 1Ex d e [ib] IIC T6 Gb.

СРМ соответствуют требованиям:

- по электромагнитной совместимости в соответствии с требованиями ТР ТС 020/2011 «Электромагнитная совместимость технических средств»;
- по степени защиты от влияния окружающей среды IP 65, IP 67 в соответствии с ГОСТ 14254;
- по устойчивости к вибрациям – V3 и VX по ГОСТ Р 52931, но с условием: частота синусоидальных колебаний от 20 до 140 Гц с амплитудами ускорения  $4,9 \text{ м/с}^2$  и  $49 \text{ м/с}^2$ , амплитудами смещения 0,035 мм и 0,35 мм.
- по климатическому исполнению УХЛ в соответствии с ГОСТ 15150-69

### ***1.2 Устройство и работа***

Расходомеры не имеют вращающихся частей, и результаты измерений не зависят от плотности, вязкости, наличия твердых частиц и режимов течения измеряемой среды.

Принцип действия расходомеров основан на использовании сил Кориолиса, действующих на поток среды, двигающейся через петлеобразные трубки, которые колеблются с постоянной частотой. Силы Кориолиса вызывают поперечные колебания противоположных сторон трубок и, как следствие, фазовые смещения их частотных характеристик, пропорциональные массовому расходу.

Фазовые смещения фиксируются чувствительными элементами и обрабатываются блоком электроники. Так же фиксируется разность задающей ча-

стоты и фактической частоты колебания измерительных трубок. Разность частоты пропорциональна плотности продукта проходящего через измерительные трубки.

Детали датчиков, контактирующие с измеряемой средой - нержавеющая сталь 316L, а наружного кожуха - нержавеющая сталь 304L.

Измерение температуры выполняется при помощи встроенного платинового чувствительного элемента Pt100. Измеренная температура среды позволяет проводить автоматическую коррекцию данных расхода и плотности посредством коэффициента компенсации расхода и плотности от температуры, записываемые в программу расходомера на заводе-изготовителе. Коэффициент коррекции по температуре может быть изменен эксплуатирующими службами при наличии соответствующего допуска.

Влияние рабочего давления среды на погрешность расходомера может быть скорректировано внесением в настройки вычислителя коэффициента компенсации расхода и плотности от давления. При этом измеренные значения расхода и плотности корректируются пропорционально отклонению величины рабочего давления в расходомере при его эксплуатации от давления, при котором проводилась последняя калибровка нуля.

Рабочее давление измеряемой среды от 0 до 6,3 МПа. При специальном заказе рабочее давление среды может составлять до 10 МПа, что обеспечивается специальным исполнением фланцевых соединений расходомера и специальным исполнением измерительных трубок.

Функциональные особенности расходомера:

- долговременное сохранение сверхвысокой точности измерений и стабильности эксплуатации;
- надежная работа при изменении температуры и давления рабочей среды;
- отсутствие в расходомере движущихся деталей, подверженных износу;
- одновременное измерение расхода, температуры и плотности измеряемой среды;
- не нужны прямолинейные участки трубопроводов как до, так и после расходомера;
- не нужны устройства подготовки потока (струевыпрямители и т.д.);
- нет зависимости измерений массового расхода продукта от вязкости, содержания газовых и твердых механических примесей.

### 1.3 Основные технические характеристики

#### 1.3.1 Краткое описание технических характеристик

Основные параметры расходомеров соответствуют данным, приведенным в таблице 1.

Таблица 1- Основные технические характеристики расходомера

№ п.п	Наименование параметра	Значение параметра
1	Диаметр условного прохода фланца, мм	от 15 до 300
2	Температура окружающего воздуха, °С	от - 50 до + 50
3	Атмосферное давление, кПа	от 84 до 106,7
4	Диапазон измерений температуры, °С	от - 50 до + 350
5	Диапазон рабочего давления среды, МПа	от 0 до 10
6	Параметры электропитания: а) переменный ток <ul style="list-style-type: none"> <li>• напряжение питания, В</li> <li>• частота, Гц</li> <li>• потребляемая мощность, Вт, не более</li> </ul> - Датчика (типоразмер DN100 и выше) - Вычислителя б) постоянный ток <ul style="list-style-type: none"> <li>• напряжение питания, В</li> <li>• потребляемая мощность, Вт, не более</li> </ul> - Датчика (типоразмер DN100 и выше) - Вычислителя	от 187 до 253 50 ±1 7 (30) 15 от 21,6 до 26,4 7 (24) 10
7	Габаритные размеры*, ДхШхВ, мм: • Датчика • Вычислителя: - отдельного исполнения - компактного исполнения	от 320х357х95 мм до 1420х328х1950 мм 338 х274х137 мм 167 х274х137 мм
8	Масса расходомера*, кг, не более: • датчика • вычислителя - отдельного исполнения - компактного исполнения	От 6,5 до 580 5,0 4,5
9	Длина линии связи датчика с вычислителем, м	От 0 до 150
10	Степень защиты от влияний окружающей среды • Датчика • Вычислителя	IP67 IP65

## Счетчик – расходомер массовый МИР

11	Средний срок службы, лет, не менее	15
12	Среднее время наработки на отказ, не менее, ч	150000

\* Габариты и масса расходомера в зависимости от модели приведены в **Приложении Д**.

### 1.3.2 Состав расходомеров

Расходомеры состоят из датчика массового расхода и вычислителя. В зависимости от состава расходомеры имеют модификации, указанные в таблице 2.

Таблица 2- Типы исполнения расходомеров

№ п/п	Обозначения расходомера	Состав
1	МИР-Р	Датчик исполнения Р и вычислитель DPT
2	МИР-N	Датчик исполнения N и вычислитель DPT
3	МИР-С	Датчик исполнения С и вычислитель DPT

Каждая из модификаций расходомера имеет одинаковое конструктивное исполнение, зависящее от типоразмера датчика. Расходомеры разных модификаций отличаются точностью измерений: разные пределы относительной погрешности измеряемых и вычисляемых параметров, что отражено в Таблице 3.

Датчик массового расхода производит прямые измерения частоты и фазового смещения колебаний измерительных трубок, расположенных в полости датчика. Данные параметры пропорциональны массовому расходу и плотности протекающей через полость расходомера среды, соответственно. В полости датчика установлено термосопротивление для измерения температуры протекающей через его полость среды. Текущие значения массового расхода, плотности и температуры измеряемой среды в аналоговом виде передаются на вычислитель.

Вычислитель обеспечивает питание датчика и обработку аналоговых сигналов, поступающих с датчика массового расхода, вычисление объемного расхода жидкости, суммирование массы и объема протекающей через датчик жидкости. Вычислитель формирует частотный, токовый и цифровой сигналы и выполняет их передачу на верхний уровень. Вычислитель имеет жидкокристаллический дисплей, позволяющий контролировать режимы и параметры работы расходомера, настраивать его конфигурацию и проводить калибровку.

Каждая из модификаций расходомера имеет 2 варианта исполнения, компактное и раздельное. При компактном исполнении датчик и вычислитель на месте эксплуатации расположены вместе и соединены резьбовым соединением. При раздельном исполнении датчик и вычислитель подключают-



ся через распределительную коробку, при этом длина девятижильного кабеля связи между датчиком и вычислителем не должна превышать 150 м.

### 1.3.3 Диапазон измерений расхода

Расходомеры обеспечивают измерение величины массового расхода в зависимости от диаметра в соответствии с таблицей 3.

Таблица 3

Модель датчика расхода	Номинальный диаметр фланцев, мм	Минимальный расход $Q_{\min}$ , т/ч ( $\text{м}^3/\text{ч}$ ) <sup>1,2</sup>	Номинальный расход $Q_{\text{ном}}$ , т/ч ( $\text{м}^3/\text{ч}$ ) <sup>1,2</sup>	Максимальный расход $Q_{\max}$ , т/ч ( $\text{м}^3/\text{ч}$ ) <sup>1,2</sup>
P10	DN15	0,08	0,8	1,2
N10	DN15	0,04	0,8	1,2
C10	DN15	0,03	0,8	1,2
P15	DN15	0,30	3,0	4,5
N15	DN15	0,15	3,0	4,5
C15	DN15	0,09	3,0	4,5
P20	DN25	0,63	6,3	9,45
N20	DN25	0,32	6,3	9,45
C20	DN25	0,20	6,3	9,45
P25	DN40	1,70	17,0	25,5
N25	DN40	0,85	17,0	25,5
C25	DN40	0,50	17,0	25,5
P50	DN50, DN65	6,3	63,0	94,5
N50	DN50, DN65	3,2	63,0	94,5
C50	DN50, DN65	2,0	63,0	94,5
P80	DN80, DN100	16,0	160,0	240,0
N80	DN80, DN100	8,0	160,0	240,0
C80	DN80, DN100	4,8	160,0	240,0
P100	DN100, DN150	36,0	360,0	540,0
N100	DN100, DN150	18,0	360,0	540,0
C100	DN100, DN150	11,0	360,0	540,0
P150	DN150, DN200	55,0	550,0	825,0
N150	DN150, DN200	28,0	550,0	825,0
C150	DN150, DN200	17,0	550,0	825,0
P200	DN200, DN250	110,0	1100,0	1650,0
N200	DN200, DN250	55,0	1100,0	1650,0
C200	DN200, DN250	33,0	1100,0	1650,0
P250	DN250, DN300	180,0	1800,0	2700,0
N250	DN250, DN300	90,0	1800,0	2700,0
C250	DN250, DN300	54,0	1800,0	2700,0

*Примечание:*

- 1- характеристики, получены при измерении расхода воды при  $T=20\text{ }^{\circ}\text{C}$ ;  $P=0,1\text{ МПа}$ ;  $\rho=1000\text{ кг/м}^3$
- 2- величина объемного расхода определяется в зависимости от плотности измеряемой среды;

Минимальный расход – это величина массового (объемного) расхода, выше которого обеспечивается заявленная точность расходомера в соответствии с таблицей 4.

Пределы допускаемой основной относительной погрешности измерения массового расхода и массы в диапазоне расходов меньше минимального вычисляется по формуле:

$$\delta_m = \pm [\delta_0 + (Z_s / Q_t) * 100\%],$$

где  $\delta_0$  – класс точности расходомера, %;

$Z_s$  – стабильность нуля (в соответствии с таблицей 4), кг/ч;

$Q_t$  – текущий измеряемый массовый расход, кг/ч.

При эксплуатации расходомера в диапазоне расходов выше номинального, необходимо обращать особое внимание на перепад давления на расходомере (п.1.4) и монтаж расходомера на трубопроводе. Для обеспечения точности измерения расхода необходимо обеспечить отсутствие вибрации трубопровода и расходомера, связанного с большим перепадом давления.

### 1.3.4 Пределы допускаемых погрешностей расходомеров

Пределы допускаемых погрешностей расходомеров при расходах от минимального до максимального представлены в таблице 4:

Таблица 4

Наименование параметра	Значение параметра		
	МИР-Р	МИР-Н	МИР-С
Пределы допускаемой основной относительной погрешности расходомеров при измерении массового расхода и массы, $\delta_m$ , %			
– жидкости	$\pm 0,1; \pm 0,15$	$\pm 0,2; \pm 0,25$	$\pm 0,5$
– газа	$\pm 0,5$	$\pm 1,0$	$\pm 1,5$
Пределы допускаемой основной относительной погрешности расходомеров при измерении объемного расхода жидкости в рабочих условиях, $\delta_v$ , %	$\pm 0,1; \pm 0,15$	$\pm 0,2; \pm 0,25$	$\pm 0,5$
Диапазон измерений плотности, кг/м <sup>3</sup>	от 0 до 3000		
Пределы допускаемой абсолютной погрешности расходомеров при измерении плотности, $\Delta\rho$ , кг/м <sup>3</sup>	$\pm 0,5; \pm 1,0$	$\pm 0,5; \pm 1,0; \pm 2,0$	$\pm 1,0; \pm 2,0; \pm 5,0$
Пределы допускаемой абсолютной погрешности расходомеров при измерении температуры измеряемой среды, $\Delta T$ , °C	$\pm 0,5; \pm 1,0$		

## Счетчик – расходомер массовый МИР

Наименование параметра	Значение параметра		
	МИР-Р	МИР-N	МИР-С
<p><i>Примечание:</i>                      1 - единицы измерения массы и объема условные, есть возможность выбора т/ч (кг/ч), м<sup>3</sup>/ч (л/ч);                      2 - диапазон измерений расхода, в зависимости от исполнения указан для каждого типа расходомера в таблице 3;                      3 – Расходомер имеет возможность измерения расхода жидкостей, содержащих твердые и газовые включения в пределах допускаемой основной относительной погрешности при условии их содержания не более 1%.</p>			

При измерениях массового расхода и плотности происходит сдвиг нуля расходомера и сдвиг показаний плотности, возникающие вследствие влияния температуры рабочей среды от значения температуры, при которой была выполнена установка на нуль и калибровка измерения плотности. В таблице 5 приведены дополнительные погрешности расходомера при измерении массового расхода и плотности, вызванные влиянием рабочей температуры среды.

Влияние давления определяется изменением чувствительности датчика при измерении расхода и плотности при давлении рабочей среды отличным от давления калибровки нуля расходомера.

Влияние температуры и давления может быть скорректировано путем проведения калибровки нуля расходомера при текущем значении температуры и давления измеряемой среды на месте эксплуатации.

В таблице 5 приведены дополнительные погрешности расходомера и стабильности нуля при измерении массового расхода и плотности, вызванные влиянием температуры и давления рабочей среды.

Таблица 5

Исполнение	$\delta t_{\text{доп}}$ , (% от макс. расхода)/10°C	$\delta \rho t_{\text{доп}}$ , (кг/м <sup>3</sup> )/10 °C	$\delta \rho_{\text{доп}}$ , (% от ве- личины расхода) / МПа	$\delta \rho \rho_{\text{доп}}$ , (кг/м <sup>3</sup> )/МПа	Стабильность нуля, Zs, т/ч (м <sup>3</sup> /ч)		
					МИР-Р	МИР-N	МИР-С
10	±0,000125	±0,15	–	–	0,00006	0,00012	0,00012
15	±0,000125		–	+0,058	0,00025	0,00034	0,00034
20	±0,000125		–	-0,029	0,00047	0,00072	0,00072
25	±0,000125		-0,003	-0,087	0,0016	0,00192	0,00192
50	±0,0002		-0,011	+0,0145	0,0035	0,0045	0,0071
80	±0,0002		-0,025	+0,0029	0,008	0,012	0,018
100	±0,0003		-0,058	-0,0145	0,016	0,027	0,0428
150	±0,0002		-0,035	-0,041	0,030	0,045	0,0618
200	±0,0003		-0,020	-0,037	0,070	0,110	0,150
250	±0,0004		-0,014	-0,021	0,130	0,180	0,240

*Примечание:*

$\delta t_{\text{доп}}$  – дополнительная погрешность при измерении расхода и количества, вызванная отклонением температуры среды от температуры при корректировке нуля (% от макс. расхода)/10°C;

$\delta\rho_{t\text{доп}}$  – дополнительная погрешность при измерении плотности вызванная отклонением температуры среды от температуры при корректировке нуля,  $(\text{кг}/\text{м}^3)/10\text{ }^\circ\text{C}$ ;  
 $\delta\rho_{\text{доп}}$  – дополнительная погрешность при измерении расхода и количества, от изменения давления среды от давления при корректировке нуля (% от величины расхода) /1 МПа;  
 $\delta\rho_{p\text{доп}}$  – дополнительная погрешность при измерении плотности от изменения давления среды от давления при корректировке нуля,  $(\text{кг}/\text{м}^3)/1\text{ МПа}$ ;

**Внимание!** Для уменьшения влияния дополнительной погрешности рекомендуется проводить калибровку нуля расходомера на месте эксплуатации при изменении текущей температуры измеряемой среды от температуры, при которой проводилась предыдущая калибровка нуля, на  $\pm 10^\circ\text{C}$ .

Для автоматической (ручной) корректировки измерений массы и плотности расходомера при изменении давления продукта используйте функцию компенсации расхода и плотности, описанную в приложении В - *Конфигурация давления*.

### 1.3.5 Входные/Выходные сигналы

Расходомеры имеют следующие выходные сигналы:

- частотно-импульсный сигнал;
- токовый аналоговый сигнал;
- HART;
- цифровой сигнал стандарта RS-485ModbusRTU (ASCII).

Описание подключения выходных сигналов расходомера см. в п.2.3.

#### 1.3.5.1 Импульсный выходной сигнал

Основные характеристики частотно/импульсного выхода:

- Форма импульса: меандр;
- Способ питания – активный или пассивный;
- Выход может быть настроен на вывод значений массового расхода, объемного расхода;
- Диапазон частот: от 0 до 10 КГц;
- Разрешение выходной частоты: 0.152 Гц;
- Влияние температуры:  $\pm 0.001\%$  показания частоты/ $^\circ\text{C}$ .

Амплитуда: 9 - 12 V, стандартная нагрузка 5 КОм.

Общее количество импульсов, формируемое наимпульсном выходе, соответствует массе или объему измеряемой среды, прошедшей через расходомер с момента начала измерения.

#### 1.3.5.2 Токовый выходной сигнал

Основные характеристики токового выхода:

- Способ питания – активный или пассивный;
- Выход может быть настроен на вывод значений массового расхода, объемного расхода, плотности, температуры;
- Диапазон выхода: от 4 до 20 mA;

- Сопротивление нагрузки: от 250 до 750 Ом.

### 1.3.5.3 HART протокол

Технические характеристики интерфейса HART:

- Стандарт передачи данных - Bell 202;
- Интерфейс - 4-20 мА, токовая петля
- Протокол передачи данных –HART, версия 5
- Тип передачи - асинхронная
- Схема соединения - полудуплекс
- Скорость передачи данных - 1200 бит/с
- Длина линии связи - режим точка-точка: 3 км (экранированная витая пара) - многоточечный режим: 100 м
- Сопротивление нагрузки - 250÷600 Ом

Цифровой выходной сигнал HART поддерживает все универсальные и часть распространённых команд интерфейса HART. В таблице 6 приведены основные команды HART протокола\*.

Таблица 6

Номер	Описание
0	Считать уникальный идентификатор
1	Считать первичную переменную (значение, единицы измерения) (ТОЛЬКО МАССОВЫЙ РАСХОД)
2	Считать текущий ток и процент диапазона
3	Считать текущий ток и четыре выходные переменные (их значения и единицы измерения)
6	Записать адрес опроса - 0..15, 0 - аналоговый токовый выход вкл., 1..15 - выкл. - новый адрес применяется после перезагрузки
15	Считать информацию о выходном сигнале по первичной переменной
33	Считать переменные датчика
34	Записать величину демпфирования
35	Записать значения диапазона
36	Установить верхнее значение диапазона
37	Установить нижнее значение диапазона
40	Войти /выйти из режима фиксированного тока
41	Выполнить самодиагностику датчика
42	Выполнить сброс главного устройства
43	Установить ноль первичной переменной

44	Записать единицы измерения первичной переменной (ТОЛЬКО МАССОВЫЙ РАСХОД)
50	Считать назначения выходных переменных
51	Записать назначения выходных переменных (см. таблицу ниже)
53	Записать единицы измерения параметра

**\* Функциональные возможности расходомера постоянно модернизируются, уточняйте наличие и реализацию команд HART у производителя ООО НТФ «БАКС».**

Расходомер поддерживает 4 выходные (динамические) переменные: PV (первичная), SV(вторичная), TV(третья), QV(четвёртая). PV жёстко связана с токовым выходом, TV жёстко связана с частотным выходом. Каждая из переменных может быть назначена на отслеживание определённого параметра. В таблице 7 указаны возможные назначения выходных переменных.

Таблица 7

Название параметра	Код параметра	Поддержка выходных переменных			
		PV	SV	TV	QV
Массовый расход	0	+	+	+	+
Температура	1	+	+		+
Счётчик массы	2		+		+
Плотность	3	+	+		+
Общий сумматор массы	4		+		+
Объёмный расход	5	+	+	+	+
Счётчик объёма	6		+		+
Общий сумматор объёма	7		+		+

#### **1.3.5.4 Цифровой выход RS 485**

Интерфейс RS 485, протокол обмена ModbusRTU, Modbus ASCII

Скорость обмена данными от 1200 до 38400 бит/сек, один стоповый бит, нечетный.

По цифровому интерфейсу могут передаваться следующие измеренные параметры: массовый (объемный) расход, масса (объем), плотность, температура измеряемой среды.

По цифровому интерфейсу может осуществляться настройка параметров расходомера и его калибровка. Регистровая структура Modbus приведена в Приложении Б.

### 1.3.6 Дисплей

Двухстрочный шестнадцатиразрядный жидкокристаллический встроенный дисплей может отображать следующие параметры:

- массовый расход;
- объемный расход;
- плотность среды;
- температуру среды;
- накопленную массу жидкости;
- накопленный объем жидкости.

Управление режимами отображения на дисплее производится с помощью трех инфракрасных кнопок, расположенных под дисплеем.

При температуре окружающей среды менее минус 20 °С дисплей расходомера может тускнеть и инфракрасные кнопки реагировать с задержкой.

Состояние работы расходомера индуцируют лампочки двух цветов.

Посредством дисплея возможно просматривать измеряемые параметры, настраивать конфигурацию расходомера и проводить его калибровку и тестирование.

Указания по управлению режимами отображения дисплея и конфигурирования расходомера приведены в Приложении В «Управление дисплеем».

### 1.4 Потери давления на расходомере

Потери давления на расходомере для воды в нормальных условиях при номинальном расходе составляют не более 0.1 МПа. Зависимость перепада давления на расходомере от величины расхода для воды при нормальных условиях представлена на рисунке 2. Потери давления для других жидкостей и газа, с отличной от воды плотностью и вязкостью отличаются от указанных. Для уточнения необходимо обратиться к специалистам в ООО НТФ «БАКС».

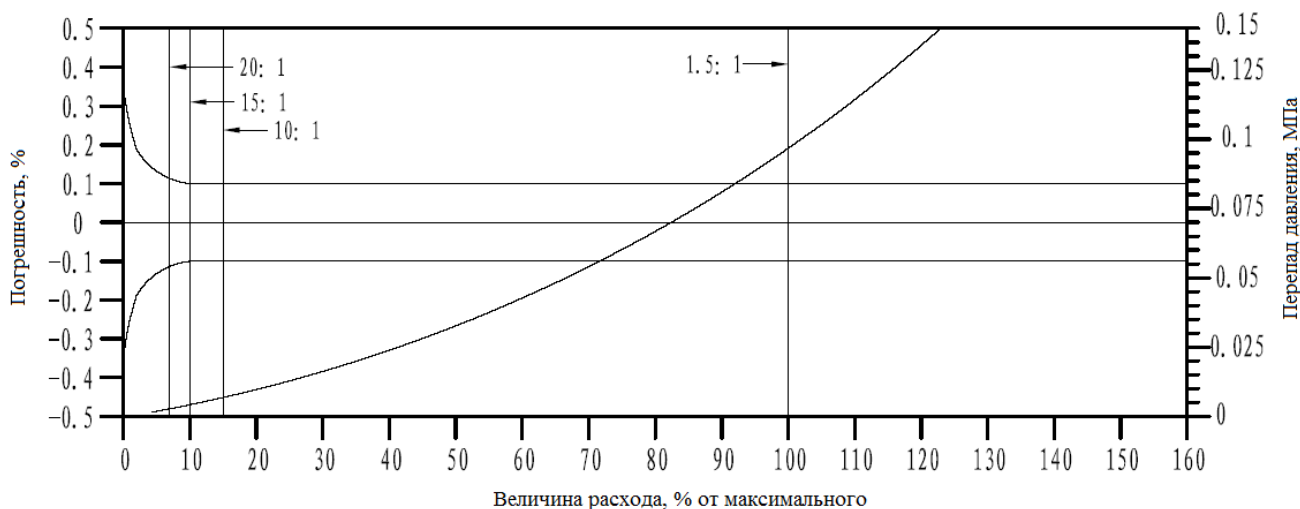


Рисунок 2 - Зависимость погрешности измерения расхода и перепада давления на расходомере от величины расхода

### 1.5 Обеспечение взрывозащищенности

Взрывозащита расходомера обеспечивается взрывозащищенным исполнением составных частей расходомера.

Датчики расходомеров изготовлены во взрывозащищенном исполнении с маркировкой взрывозащиты 1Ex ib ПС [Т1... Т6] Gb.

Вычислители расходомеров изготовлены во взрывозащищенном исполнении с маркировкой взрывозащиты 1Ex de [ib] ПС Т6 Gb.

Взрывозащищенное исполнение расходомера соответствует требованиям следующей нормативной документации в части, касающейся испытаний, монтажа, обеспечения электрического питания, заземления и передачи информации:

- ГОСТ Р МЭК 60079-0-2011 Взрывоопасные среды. Часть 0. Оборудование. Общие требования.
- ГОСТ ИЕС 60079-1-2010 Взрывоопасные среды. Часть 1. Оборудование с видом взрывозащиты "взрывонепроницаемые оболочки "d"
- ГОСТ Р МЭК 60079-7-2012 Взрывоопасные среды. Часть 7. Оборудование. Повышенная защита вида "е".
- ГОСТ Р МЭК 60079-11-2010 Взрывоопасные среды. Часть 11. Искробезопасная электрическая цепь "i".
- Правила устройства электроустановок (ПУЭ).
- СНИП 3.05.06-85. Электротехнические устройства.
- СНИП 3.05.07-85. Системы автоматизации.

Для коммутации электрических цепей питания и передачи информации при монтаже расходомера применяются клеммные коробки, сертифицированные для применения в соответствующей взрывоопасной зоне в искробезопасных электрических цепях уровня «ib».

Взрывозащита вида «искробезопасная электрическая цепь уровня «ib» расходомеров обеспечивается следующими средствами:

- внешнее электрическое питание и подключение внешних устройств к цифровому, частотному, токовому выходам расходомеров должно осуществляться в соответствии с требованиями ГОСТ Р МЭК 60079-25-2012 Взрывоопасные среды. Часть 25. Искробезопасные системы;
- величины параметров цепей катушек и термосопротивления не превышают допустимых значений по ГОСТ Р МЭК 60079-11-2010;
- применен барьер искрозащиты на стабилитронах;
- электрические зазоры и пути утечки соответствуют требованиям ГОСТ Р МЭК 60079-11-2010 и ГОСТ Р МЭК 60079-7-2012, прочность изоляции между защитным корпусом и электрическими цепями выдерживает испытание переменным напряжением с действующим значением 500 Вв течении 1 минуты;



## Счетчик – расходомер массовый МИР

- внутренние емкость и индуктивность электрической схемы не накапливают энергии, опасных по искровому воспламенению газовых смесей категории ПС;
- токоведущие соединения и электронные компоненты схемы расходомеров защищены от воздействия окружающей среды корпусом, обеспечивающим степень защиты IP 65 для датчика и IP 67 для вычислителя по ГОСТ 14254-96.
- неиспользованные при подключении расходомера кабельные вводы должны быть закрыты заглушкой.

Входные и выходные параметры искробезопасных цепей приведены в таблице 8:

Таблица 8 - Входные и выходные параметры искробезопасных цепей

Наименование параметра	Значение параметра
<b>Датчик с маркировкой взрывозащиты 1Ex ib ПС [T1... T6] Gb</b>	
Максимальное входное напряжение $U_i$ , В	±15
Максимальный входной ток $I_i$ , мА	80
Максимальная входная емкость $C_i$ , мкФ	пренебрежимо мала
Максимальная входная индуктивность $L_i$ , мГн	10,2
<b>Вычислитель с маркировкой взрывозащиты 1Ex de [ib] ПС T6 Gb</b>	
Максимальное выходное напряжение $U_o$ , В	±12
Максимальный выходной ток $I_o$ , мА	80
Максимальная выходная емкость $C_o$ , мкФ	0.1
Максимальная выходная индуктивность $L_o$ , мГн	19,7

Характеристики обмоток катушек, используемых в датчиках расходомерах указаны в таблице 9:

Таблица 9 Характеристики обмоток катушек

Исполнение	Катушка	Сопротивление катушки $R_c$ , Ом	Индуктивность катушки $L_c$ , мГн
10	A,B	60	2.1
	D	10.7	0.49
15	A,B	71.5	3.2
	D	13	0.65
20	A,B	21	1.2
	D	15.5	0.85
40	A,B	25.7	1.64
	D	14.8	2.5
50	A,B	26	1.5
	D	16	3
80	A,B	26	1.5
	D	16	3
100	A,B	53	5
	D	21	10.5
150	A,B	76	8.7

## Счетчик – расходомер массовый МИР

	D	21	10.5
200	A,B	26	1.5
	D	21	10.5
250	A,B	26	1.5
	D	21	10.5

Датчик и вычислитель расходомера должны быть соединены кабелем с максимальным значением допустимой емкости 0.1 мкФ и индуктивности 0.2 мГн.

Взрывонепроницаемость корпуса вычислителя обеспечивается следующими средствами:

- корпус выдерживает испытание на взрывоустойчивость при значении испытательного давления, равного четырехкратному давлению взрыва;
- число полных витков в зацеплении резьбовых взрывонепроницаемых соединений и осевая длина резьбы корпуса соответствуют требованиям ГОСТ ИЕС 60079-1-2011;
- величины зазоров и длин взрывонепроницаемых соединений соответствуют требованиям ГОСТ ИЕС 60079-1-2011;
- защитный корпус соответствует высокой степени механической прочности по ГОСТ Р МЭК 60079-0-2011;
- максимальная температура нагрева поверхности вычислителя расходомера в условиях эксплуатации не должна превышать значений, установленных в ГОСТ Р МЭК 60079-0-2011 для температурного класса Т6.

Температурный коэффициент в маркировке взрывозащиты датчика должен принимать значения [Т1...Т6]. Датчик расходомера должен использоваться в любом из температурных классов: Т1, Т2 Т3, Т4, Т5 и Т6.

Максимальная температура нагрева поверхности расходомера в условиях эксплуатации, а также температура измеряемой среды не должна превышать значений, установленных в ГОСТ Р МЭК 60079-0-2011 для температурных классов:

- «Т1» - для расходомеров с температурой измеряемой среды до 350°C;
- «Т2» - для расходомеров с температурой измеряемой среды до 290°C;
- «Т3» - для расходомеров с температурой измеряемой среды до 195°C;
- «Т4» - для расходомеров с температурой измеряемой среды до 130°C;
- «Т5» - для расходомеров с температурой измеряемой среды до 95°C;
- «Т6»- для расходомеров с температурой измеряемой среды до 80°C.

### 1.6 Маркировка и пломбирование

1.6.1 Маркировка расходомера наносится на маркировочную табличку ударным способом или методом лазерной гравировки или методом

шелкографии. Табличка размещается на корпусе датчика и вычислителя. Внешний вид маркировочной таблички представлен на рисунке 3. На табличке должно быть указано:

- условное обозначение расходомера;
- товарный знак и наименования предприятия-изготовителя;
- порядковый номер по системе нумерации предприятия – изготовителя;
- дата выпуска;
- маркировка уровня взрывозащиты;
- степень пылевлагозащиты;
- знак утверждения типа в соответствии с приложением 4 приказа Минпромторга № 1081 от 11 ноября 2009 г.

1.6.2 Маркировка транспортной тары должна соответствовать ГОСТ 14192-96 и чертежам предприятия – изготовителя. Способ нанесения маркировки должен обеспечивать сохранность текста на все время эксплуатации.

The diagram illustrates the layout of identification labels for the mass flow meter. It is divided into three main sections:

- Сенсор (Sensor):** A label with fields for 'ДАТЧИК СЕРИИ' (Sensor Serial), 'Дата вып.' (Date of manufacture), 'Зав. №' (Factory No.), and 'Степень защиты' (Protection degree). It includes the 'Ex' explosion protection symbol.
- Вычислитель (Calculator):** A label with fields for 'ДАТЧИК СЕРИИ' (Calculator Serial), 'Дата вып.' (Date of manufacture), 'Зав. №' (Factory No.), and 'Степень защиты' (Protection degree). It includes the 'Ex' explosion protection symbol.
- Основная табличка (Main Label):** A detailed label for the mass flow meter with the following fields:
  - Model:
  - Date of manufacture:  / Factory No.:
  - Flow coefficient:  K,  Tc,  Pc
  - Flow density coefficient:  D1,  T1
  - Flow density coefficient:  D2,  T2,  Tc
  - Explosion protection symbol (Ex) and certificate number:  № серт. Ex
  - Pressure:  / Temperature of the medium:
  - Ambient air temperature:  / Power supply:

Рисунок 3 - Внешний вид маркировочной таблички

1.6.3 В целях предотвращения несанкционированной настройки и вмешательства в работу расходомера обеспечивается его пломбирование путем нанесения наклеек.

Наклейки из легко разрушаемого материала наносятся в местах, препятствующих снятию крышек клеммных и распределительных коробок и доступу к электрическим частям счетчика-расходомера массового МИР.

На рисунке 4 приведены схемы пломбировки и обозначение мест для нанесения наклеек.

Пломбы предприятия – изготовителя способом давления на специальную мастику наносятся в установленные места на вычислителе и датчике массового расхода (4,5 на рисунке 4). Наклейки из легко разрушаемого материала наносятся в местах, препятствующих снятию крышек клеммных и распределительных коробок и доступу к электрическим частям счетчика-расходомера массового МИР (1,2,3 на рисунке 4).

## Счетчик – расходомер массовый МИР

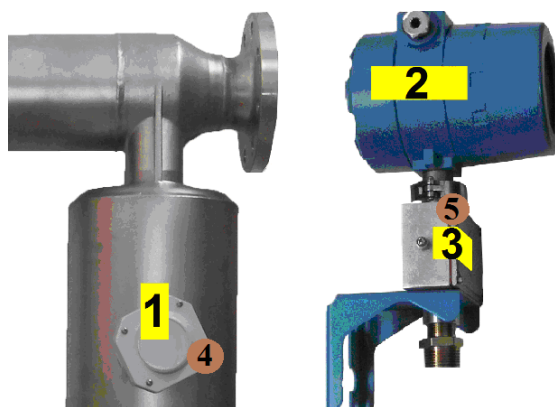


Рисунок 4 - Схема пломбировки счетчика-расходомера массового МИР:

1 – Наклейка на клеммный ввод датчика;  
2,3 – наклейка на вычислитель; 4,5 пломбы.

1.6.4 Конструкция датчика и вычислителя обеспечивает возможность опломбирования мест подключения соединительных кабелей с целью предотвращения (выявления) случаев несанкционированного доступа к внутренним элементам конструкции, несанкционированного отключения соединительных кабелей от вычислителя в процессе эксплуатации.

### 1.7 Комплект поставки

Комплектность поставки в зависимости от конфигурации заказанного расходомера должна соответствовать таблице 10:

Таблица 10

Наименование	Обозначение	Кол-во	Примечание
Счетчик- расходомер	МИР	1	Модель по требованию Заказчика
Руководство по эксплуатации	КС 56.200-000 РЭ	1	На партию до 10 штук
Паспорт	КС 56.200-000 ПС	1	
Методика поверки	МП -0580-1-2017	1	На партию до 10 штук
Кабель связи		1	При раздельном исполнении

#### **ВНИМАНИЕ!**

При получении расходомера, необходимо:

- проверить состояние упаковки на предмет отсутствия повреждений;
- проверить комплектность поставки;
- сравнить соответствие расходомера спецификации, указанной в заказе.

В случае повреждения упаковки, несоответствия комплектности или спецификации расходомера, следует составить акт.

### **1.8 Упаковка**

Упаковка расходомера выполняется в соответствии с их эксплуатационной документацией. Расходомер должен быть упакован в деревянный или картонный ящик. Перед помещением в ящик расходомер должен быть помещен в полиэтиленовый пакет для предотвращения попадания на него влаги (или другой материал, не пропускающий влагу).

Расходомер помещают в транспортную тару и закрепляют для исключения перемещений.

В транспортную тару (упаковку) также помещаются руководство по эксплуатации, паспорт, методика поверки, уложенные в отдельный полиэтиленовый пакет.

В каждый ящик транспортной тары должен быть вложен упаковочный лист, содержащий следующие сведения:

- наименование и обозначение расходомера, комплектность;
- дата упаковки;
- подпись или штамп ответственного за упаковку и штамп ОТК.

Упаковочный лист должен быть вложен в полиэтиленовый пакет и уложен под крышкой ящика на верхний слой упаковочного материала так, чтобы была обеспечена его сохранность.

Транспортная тара должна быть опломбирована ОТК предприятия – изготовителя.

### **1.9 Карта заказа**

Сводная таблица заказа представлена в приложении А.

## **2 ИСПОЛЬЗОВАНИЕ ПО НАЗНАЧЕНИЮ**

### **2.1 Меры безопасности**

К монтажу, эксплуатации, техническому обслуживанию расходомеров должны допускаться лица, изучившие настоящее РЭ и прошедшие инструктаж по технике безопасности при работе с электротехническими устройствами.

Монтаж и демонтаж расходомера к трубопроводу должны производиться при полном отсутствии жидкости и избыточного давления в трубопроводе и без подачи напряжения питания.

Эксплуатация расходомеров взрывозащищенного исполнения должна производиться согласно требованиям главы 7.3 ПУЭ и других нормативных документов, регламентирующих применение электрооборудования во взрывоопасных условиях.

По способу защиты человека от поражения электрическим током вычислитель расходомера относится к классу 0I, а датчик расходомера к классу III по ГОСТ 12.2.007.0.

При проведении монтажа и ремонта расходомера запрещается подключать к расходомеру источник питания с выходным напряжением, отличаю-

щимся от указанного в настоящем РЭ и использовать электроприборы, электроинструменты без защитного заземления, а также в случае их неисправности .

### **ВНИМАНИЕ!**

**Запрещается эксплуатация расходомеров при превышении предельно допустимых параметров давления и температуры измеряемой среды, указанных в настоящем руководстве.**

**Запрещается эксплуатация расходомера при отсутствии защитного заземления корпуса и снятых крышках.**

Все работы по хранению, транспортировке, монтажу и эксплуатации расходомеров должны производиться в соответствии с их руководством по эксплуатации, а также с учетом требований следующих документов:

- “Правила безопасности в нефтяной и газовой промышленности”. Утверждены Госгортехнадзором 14.12.92 г.
- “Правила устройства и безопасной эксплуатации сосудов, работающих под давлением ПБ10-115-96”. Утверждены постановлением Госгортехнадзора № 20.
- ГОСТ ИЕС 60079-14-2011 Взрывоопасные среды. Часть14. Проектирование, выбор и монтаж электроустановок.
- Правила устройства электроустановок (ПУЭ). Изд. 6, 2000 г.
- Правила технической эксплуатации электроустановок потребителей (ПТЭ). Изд.4, 1994 г.
- Правила техники безопасности при эксплуатации электроустановок потребителей (ПТБ). Утверждены Госэнергонадзором 12.04.1969 г.

## ***2.2 Монтаж расходомеров на трубопроводе***

### **2.2.1 Проверка перед монтажом**

Расходомер должен быть упакован в деревянный ящик. Перед монтажом необходимо проверить упаковочный лист, где описана комплектность и отмечены дефекты, внешний вид расходомера не должен иметь видимых повреждений.

Перед установкой, необходимо тщательно прочистить трубопровод от окалины, песка, и других твердых частиц. Произвести осмотр внутренней полости расходомера и удалить из нее твердые механические и другие инородные включения.

### **2.2.2 Выбор места установки**

Для стабильной и корректной работы расходомера, во избежание электромагнитных помех и вибрации, его необходимо устанавливать на безопасном расстоянии от мощных двигателей, трансформаторов, силовых установок и другого оборудования, создающих вибрацию и электромагнитные наводки.

При монтаже необходимо предусмотреть, чтобы при эксплуатации датчик расходомера был всегда заполнен жидкостью.

При наличии незначительного количества свободного газа в жидкости необходимо предусмотреть установку датчика, позволяющую избежать скапливание газа в полости.

Не допускается наличие большого содержания свободного газа в измеряемой среде, в этом случае перед датчиком необходимо установить сепаратор на расстоянии не менее 1 метра.

Датчики могут проводить точные измерения параметров измеряемой среды в любом направлении потока среды.

Для удобства монтажа и последующей эксплуатации датчик следует устанавливать в легкодоступных местах. Вокруг расходомера должно быть обеспечено свободное пространство.

Дисплей вычислителя должен просматриваться без затруднений для считывания данных оператором.

Если при наличии рабочей среды датчик подвергается сильной вибрации необходимо:

1. Убедиться, что датчик и трубопровод расположены на одной оси.
2. Прикрепить жесткую опору (бетонную или металлическую) с обеих сторон от датчика на расстоянии от 0,6 до 1,5 метров к трубопроводу. Данная опора не может крепиться к датчику и его фланцам.

### **ВНИМАНИЕ!**

Не допускается наличие осевого и бокового напряжения, создаваемого соединением датчика с трубопроводом.

Для того чтобы избежать появления кавитации жидкости рекомендуется после датчика установить устройство регулирования расхода.

Для возможности установки нуля расходомера на месте эксплуатации рекомендуется до и после датчика устанавливать задвижки с контролем протечек.

При необходимости проведения калибровки и поверки расходомера вне места монтажа, необходимо предусмотреть наличие байпасной линии для возможности его демонтажа без остановки технологического процесса.

## **2.2.3 Варианты монтажа**

### **2.2.3.1 Монтаж датчика**

Расходомер может устанавливаться на горизонтальном (рисунок 5) или вертикальном (рисунок 6) участках трубопровода.

При горизонтальной установке рекомендуется установка датчика измерительными трубками вниз для полного их заполнения и исключения скапливания газа.

При вертикальной установке датчика необходимо обеспечить восходящий поток жидкости.

## Счетчик – расходомер массовый МИР

Расходомер не требует обеспечения прямых участков до и после места установки, а также установки дополнительных устройств, выравнивающих профиль потока (струевыпрямителей и пр.).

В случае наличия изгибов трубопровода рекомендуется устанавливать расходомер на нижнем участке трубопровода.

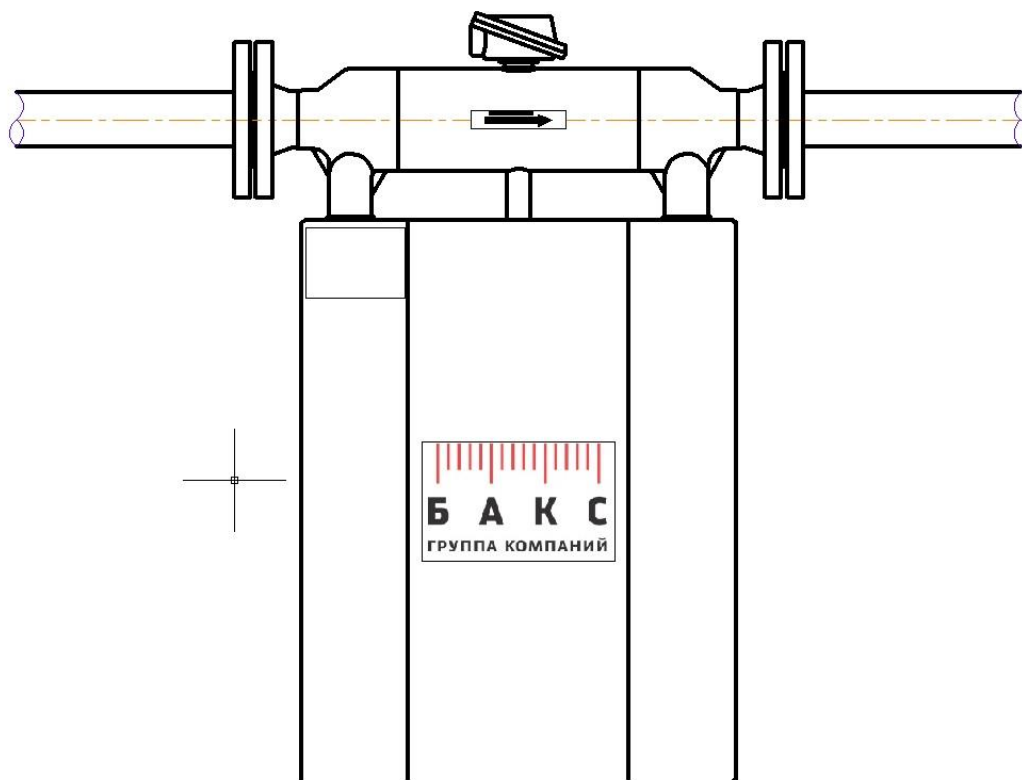


Рисунок 5- Монтаж расходомера в горизонтальный участок трубопровода



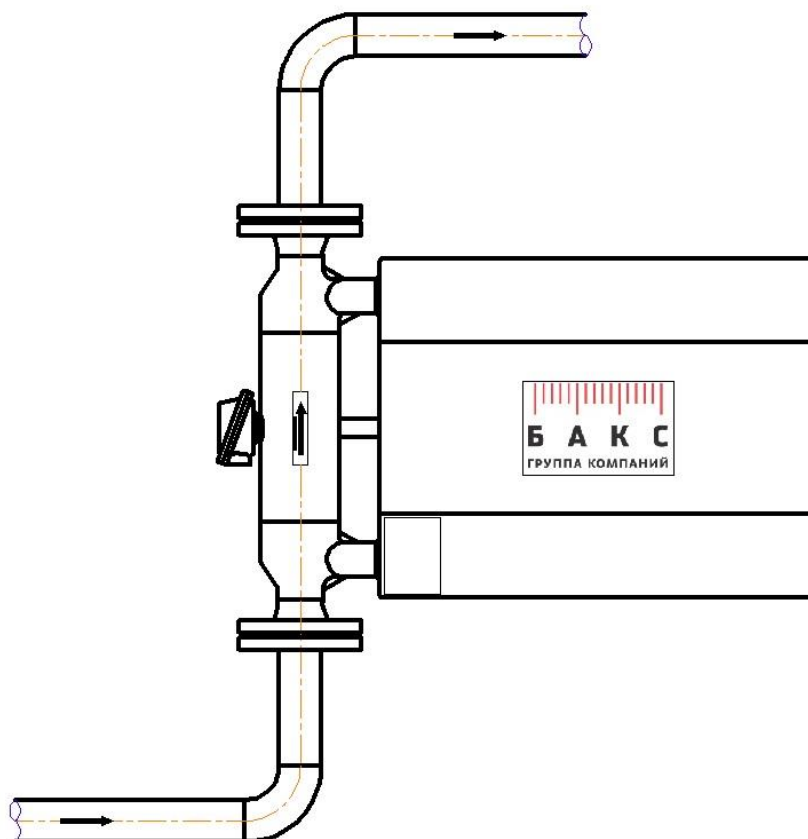


Рисунок 6- Монтаж расходомера в вертикальный участок трубопровода

### 2.2.3.2 Монтаж вычислителя

Вычислитель расходомера может быть смонтирован как в компактном исполнении- непосредственно к датчику, так и в раздельном исполнении. Способы монтажа вычислителя представлены на рисунках 7 и 8.

Выберете положение дисплея, вращайте вычислитель вдоль оси до нужного положения, при вращении не применяйте силу во избежание повреждения конструкции.

Зажимное устройство закрепите болтом М8.

При регулировке угла вычислителя на месте нужно:

- ослабить болт М8 так, чтобы зажим мог свободно вращаться, но надежно держался.
- вращать вычислитель вдоль оси до необходимого угла, допустимый угол вращения от 0 до 360 градусов, не допускается вращение более 360 градусов.
- закрепите болт М8.

При раздельном исполнении вычислитель может быть закреплен при помощи кронштейна к монтажной стойке, трубе или стене.

При монтаже во взрывоопасной зоне необходимо соблюдать требования п.1.5 настоящего руководства.

## Счетчик – расходомер массовый МИР

### ВНИМАНИЕ!

Не допускается установка вычислителя кабельным вводом, направленным вертикально вверх.

Запрещается устанавливать вычислитель на вибрирующую поверхность.

Избегайте попадания прямых солнечных лучей на дисплей вычислителя.

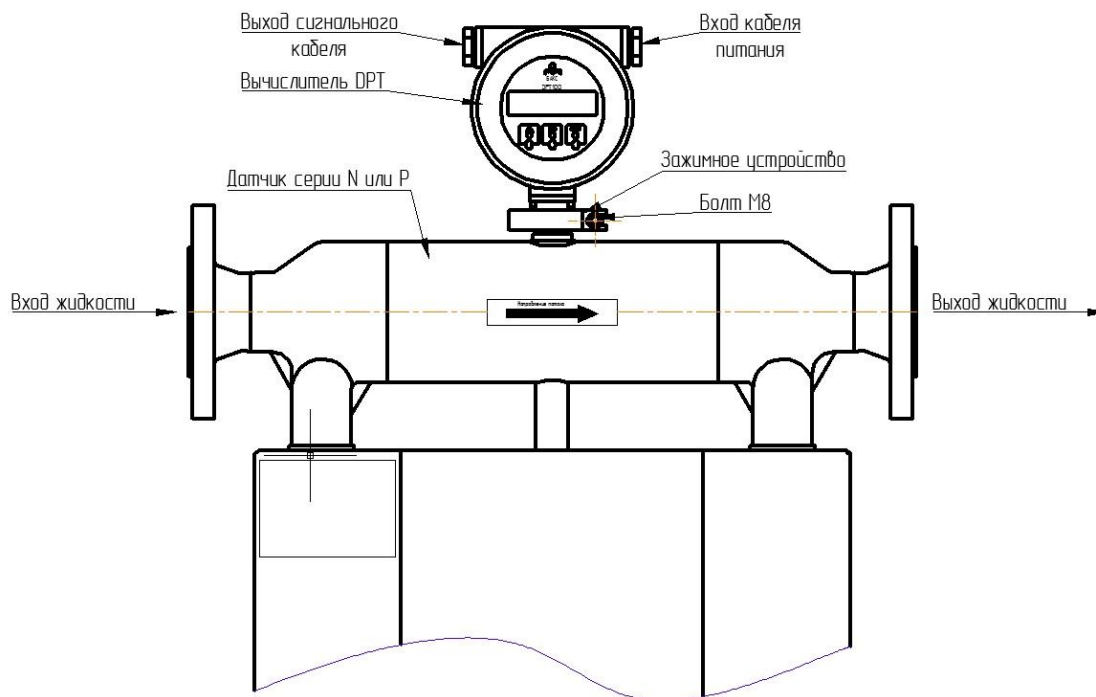


Рисунок 7- Монтаж вычислителя в компактном исполнении

## Счетчик – расходомер массовый МИР

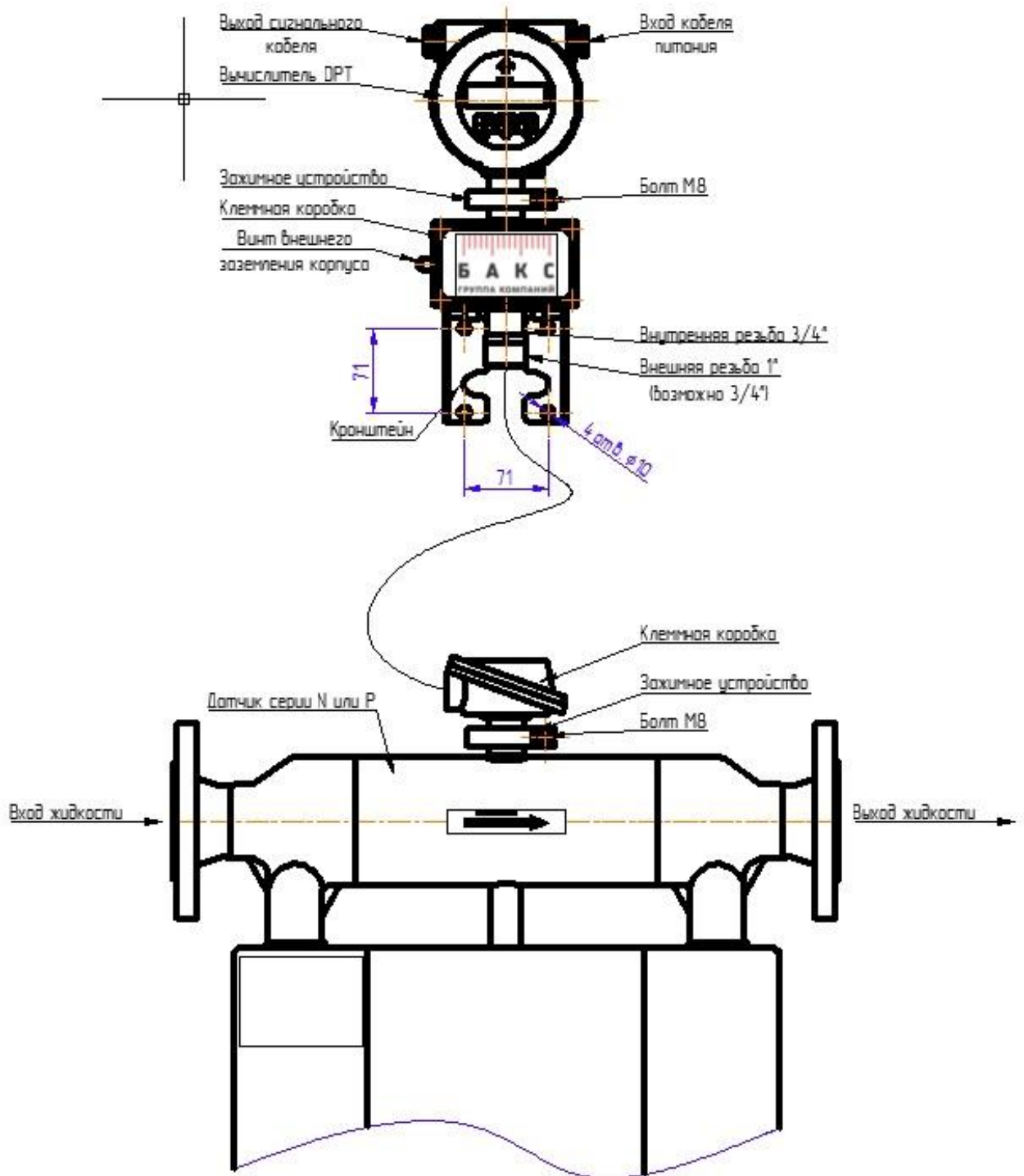


Рисунок 8- Монтаж вычислителя в раздельном исполнении

### 2.3 Электрическое подключение

Для подключения датчика расходомера и вычислителя необходимо использовать экранированный кабель с электрическими параметрами, соответствующими требованиям взрывозащиты. Во избежание влияния на расходомер электро помех, при монтаже необходимо избегать параллельных линий сигнального кабеля и кабеля питания расходомера.

***Подключение питания:***

- Перед подключением необходимо открутить крышку вычислителя со стороны, противоположной дисплею и провести кабель питания через кабельный ввод. Клемма, расположенная справа предназначена для подключения питания.
- Напряжение питания должно соответствовать напряжению, указанному в маркировке.
- Неиспользованные жилы кабеля должны быть заизолированы.
- Вместо неиспользуемого кабельного ввода необходимо установить заглушку.
- Подключить заземляющий проводник к клемме заземления. Сопротивление заземления не должно превышать 1 Ом.

При питании расходомера постоянным током 24 В длина кабеля должна соответствовать таблице 11.

Таблица 11

Тип питания	Площадь поперечного сечения проводов S (mm <sup>2</sup> )	Максимальная длина кабеля L(m)
Универсальное питание AC/DC-DC	1.5	75
	2.5	150
	4	250
Питание постоянным током DC-DC	1.5	500
	2.5	750
	4	1000

***Подключение выходов вычислителя расходомера версии с HART:***

Общий вид и назначение выходных разъемов расходомера МИР представлена на рисунке 9.

## Счетчик – расходомер массовый МИР

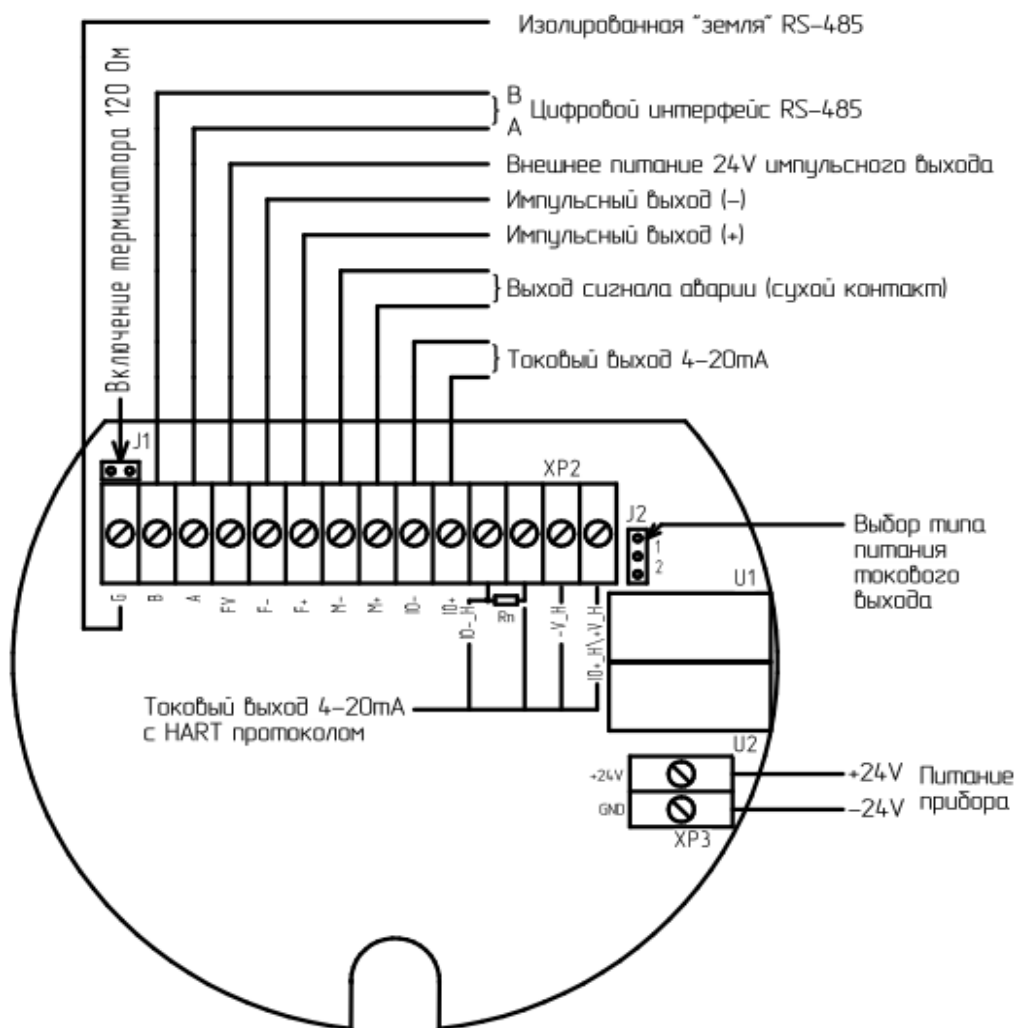


Рисунок 9 - Общий вид и назначение выходных разъемов расходомера

XP2	
A, B, G	Цифровой выход интерфейса RS-485 A – data+, B – data-, G – «земля»
F+, F-, FV	Частотно-импульсный выход
M+, M-	Выход сигнала аварии (сухой контакт), в стандартной комплектации не используется, по спец. заказу
IO+, IO-	Токовый выход без HART.
IO+_H, IO-_H	Токовый выход с HART протоколом.
+V_H, -V_H	Питание пассивного токового выхода с HART протоколом
XP3	
+	Питание +24 В
GND	Заземление питания
-	Питание - 0 В (-24 В)

### 2.3.1 Токовый выход с HART протоколом

Подключение токового выхода с HART протоколом осуществляется к разъему XP2 (см. рисунок 9):

1. *Пассивный токовый выход* – питание токового контура от внешнего источника постоянного тока 24В.

Переключатель J2 в положении 1.

4-х проводная схема подключения (рисунок 10А). Нагрузочный резистор подключается к клеммам, обозначенным символом Rn. Минус источника питания подключается к клемме -V\_H, плюс к клемме IO+\_H\+V\_H.

2-х проводная схема подключения (рисунок 10Б). Один из выводов нагрузочного резистора подключается к клемме IO-\_H, второй к минусу источника питания, плюс источника питания подключается к клемме IO+\_H\+V\_H.

2. *Активный токовый выход* - питание токового контура от внутреннего источника постоянного тока 24В.

Переключатель J2 в положении 2.

2-х проводная схема подключения (рисунок 10В). Нагрузочный резистор подключается к клеммам, обозначенным символом Rn.

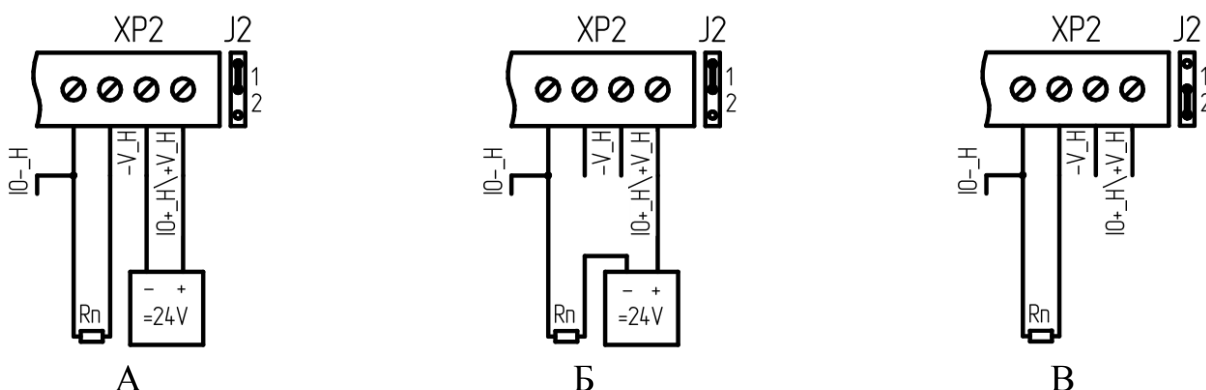


Рисунок 10 – Схема подключения токового выхода

### 2.3.2 Частотно-импульсный выход:

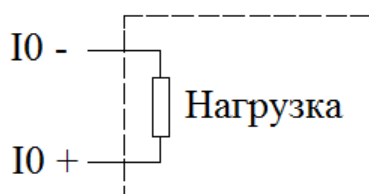
Предпочтительно применение двухжильного экранированного кабеля максимальной длиной 150 м. и поперечного сечения 0,35 мм<sup>2</sup>. Кабель должен быть заземлен.

При использовании пассивного импульсного выхода со внешним питанием, плюс питания подключается к FV, минус к F-.

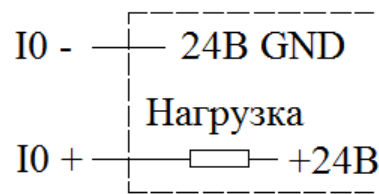
### 2.3.3 Токовый выход 4 ~ 20 mA (без HART):

Токовый выход может быть как активным, так и пассивным. Конфигурацию токового выхода необходимо уточнять при заказе. По умолчанию используется активный токовый выход.

Максимальная нагрузка внешних цепей составляет 750 Ом.



1 - Активный выход



2 - Пассивный выход

### 2.3.4 Цифровой выход интерфейса RS-485.

Кабель для подключения цифрового интерфейса RS-485 должен быть специальный (витая пара). С обеих сторон кабель должен быть заземлен. Сопротивление заземления не более 1 Ом. Рекомендуется использовать цифровой интерфейс на расстоянии до 1000 м. (в зависимости от кабеля)

#### *Подключение выходов вычислителя расходомера версии без HART:*

1. Перед подключением необходимо открутить крышку вычислителя со стороны, противоположной дисплею и провести кабель питания через кабельный ввод. Клемма, расположенная слева предназначена для подключения информационного кабеля.
2. Подключить заранее подготовленные оголенные жилы кабеля в соответствии со схемой подключения, приведенной на рисунке 11.
3. Неиспользованные жилы кабеля должны быть заизолированы.
4. Вместо неиспользуемого кабельного ввода необходимо установить заглушку.



Рисунок 11 Подключение сигнальных выходов вычислителя

Обозначение выходов вычислителя:

CON1	
M+, M-	Выход сигнала аварии (сухой контакт), в стандартной комплектации не используется, реализуется по спец. заказу
A, B, G	Цифровой выход интерфейса RS-485

	A – data+, B – data-, G – «земля»
F+, F-, FV	Частотно-импульсный выход
IO+, IO-	Токовый выход
CON2	
+	Питание +24 В
GND	Заземление питания
-	Питание - 0 В (-24 В)

Характеристики выходов вычислителя соответствуют описанным выше.

### ***Подключение вычислителя к датчику при отдельном исполнении расходомера:***

1. Перед подключением необходимо открутить крышку распределительной коробки вычислителя и провести кабель через кабельный ввод.
2. Подключить заранее подготовленные оголенные жилы кабеля в соответствии со схемой подключения, приведенной на рисунке 12.
3. С другой стороны необходимо открутить крышку клеммной коробки датчика.
4. Подключить заранее подготовленные оголенные жилы кабеля в соответствии со схемой подключения, приведенной на рисунке 13. Цвет проводов должен совпадать с цветом, указанным на маркировочной таблице возле клемм и в таблице 13.
5. Неиспользованные жилы кабеля должны быть заизолированы.
6. Вместо неиспользуемого кабельного ввода необходимо установить заглушку.



Рисунок 12 - Внешний вид распределительной коробки вычислителя



## Счетчик – расходомер массовый МИР

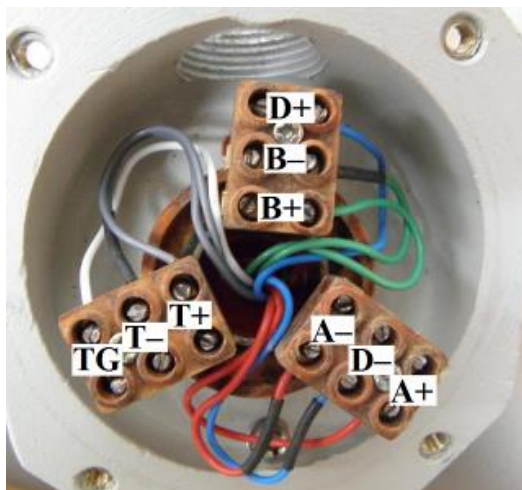


Рисунок 13- Внешний вид клеммной коробки датчика

Таблица 13- Обозначение соединений вычислителя и датчика по цветам проводов

Обозначение на датчике	Цвет провода
A+	Красный
D –	Сине-черный
A –	Красно-черный
D +	Синий
B –	Зелено-черный
B +	Зеленый
TG	Белый
T –	Серо-черный
T +	Серый

Для расходомеров раздельного исполнения датчик и вычислитель соединяются специальным 10-жильным экранированным кабелем длиной не более 150 м.

При компактном исполнении кабель подключается к вычислителю, в этом случае необходимо проделать действия, указанные выше, предварительно открыв крышку вычислителя.

### ***Подключение усилителя частотного сигнала датчика:***

Для расходомеров типоразмера Ду100 и выше для обеспечения требуемой мощности питания генерирующей катушки датчика используется усилитель сигналов, расположенный на датчике во взрывозащищенном корпусе.

Характеристики усилителя:

Напряжение питания  $220\text{В} \pm 15\%$  переменного тока частотой  $50\text{Гц} \pm 5\%$  или  $24\text{В} \pm 10\%$  постоянного тока;

Пусковой ток  $\leq 1\text{А}$

Потребляемая мощность: 4 Вт;

Максимальная мощность: 18 Вт;

## Счетчик – расходомер массовый МИР

Взрывозащита: Exd[ib]IICT1~6;  
 Взрывоопасная зона класса 1 и 2;  
 Класс защиты: IP67.

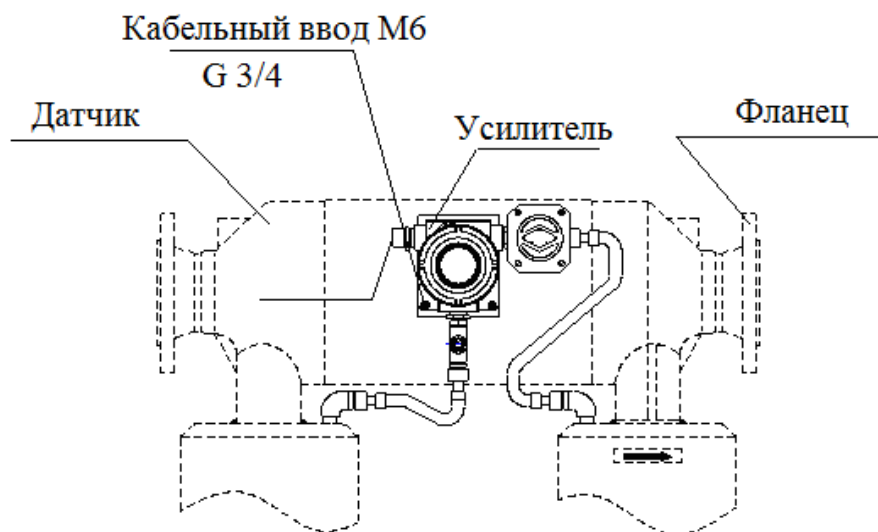


Рисунок 14- Внешний вид и расположение усилителя на датчике

Для подключения усилителя необходимо:

1. Открыть крышку корпуса усилителя.
2. Провести кабель через кабельный ввод.
3. Подключить питание к усилителю:

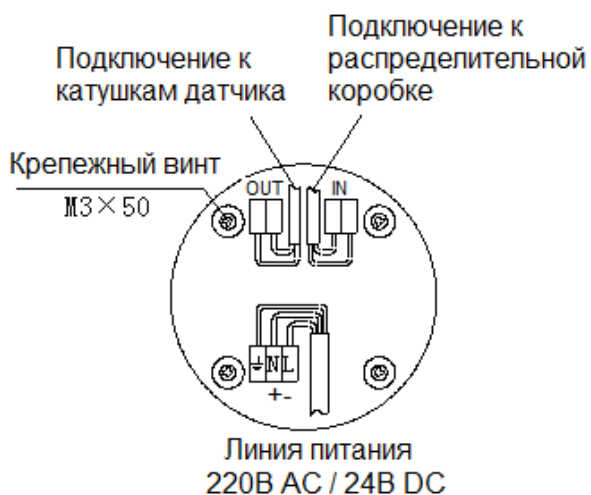


Рисунок 15 – Подключение питания к усилителю

OUT	-	Генерирующая катушка датчикаD-
	+	Генерирующая катушка датчикаD+
IN	+	Распределительная коробкаD+
	-	Распределительная коробкаD-

После монтажа и выполнения электрических подключений следует провести установку нуля расходомера, описанного в Приложении В настоящего документа.

### **ВНИМАНИЕ!**

**При использовании расходомера во взрывоопасной зоне строго соблюдайте требования по взрывозащите, приведенные в подразделе 1.5.**

#### ***2.4 Обеспечение взрывозащищенности расходомеров***

При монтаже следует обратить внимание на особые условия эксплуатации, изложенные в подразделе 1.5 «Обеспечение взрывозащищенности».

Перед монтажом расходомер должен быть осмотрен. Особое внимание следует обратить на маркировку взрывозащиты, предупредительные надписи, отсутствие повреждений корпуса взрывонепроницаемой оболочки и датчика расходомера, наличие заземляющего зажима, наличие средств уплотнения для кабелей и крышек и их состояние, цельность подключаемого кабеля. Провода кабеля питания должны иметь сечение не менее 0,8 мм<sup>2</sup> и длину не более 150 м.

Датчик и вычислитель расходомера должны быть соединены кабелем с максимальным значением допустимой емкости 0.1 мкФ и индуктивности 0.2 мГн.

По окончании электрического монтажа должно быть проверено электрическое сопротивление линии заземления, которое должно составлять не более 1 Ом. Для заземления использовать медный провод сечением не менее 2,5 мм<sup>2</sup>.

Неиспользуемый при подключении расходомера кабельный ввод должен быть закрыт заглушкой, которая поставляется изготовителем, либо другой заглушкой, сертифицированной в установленном порядке на соответствие требованиям ГОСТ IEC 60079-1-2011.

При монтаже необходимо проверить состояние взрывозащищенных поверхностей деталей, подвергаемых разборке. Повреждения поверхностей расходомера, такие как царапины, вмятины, сколы, не допускаются.

После завершения электрического монтажа необходимо закрыть крышки корпуса вычислителя.

При необходимости расчета нагрузочного сопротивления следует рассчитывать полное сопротивление нагрузки как сумму сопротивлений кабеля, внешнего нагрузочного сопротивления, сопротивления искрозащитных барьеров, нагрузочного сопротивления вторичного оборудования.

Для минимизации помех при передаче аналогового сигнала 4-20 мА и цифрового сигнала, в качестве кабеля рекомендуется использовать экранированную витую пару; заземление кабеля должно быть обеспечено только с одной стороны (рекомендуется со стороны источника питания).

Не рекомендуется прокладывать сигнальный кабель в одном кабелепроводе или открытом желобе с силовой проводкой, а также вблизи мощных ис-

точников электромагнитных полей. При необходимости допускается заземление сигнальной проводки в любой точке сигнального контура. Например, можно заземлить отрицательную клемму источника питания. Корпус электроники заземлить на корпус датчика.

### **2.5 Обеспечение пылевлагозащиты**

Расходомер соответствует всем требованиям пылевлагозащиты электрооборудования по категории IP67 - датчик и IP65 - вычислитель.

В целях обеспечения требуемой степени защиты, после проведения работ по монтажу или обслуживанию расходомера, должны соблюдаться следующие требования:

- Уплотнения электронного блока не должны иметь загрязнений и повреждений. При необходимости следует очистить или заменить уплотнения.
- Электрические кабели должны иметь типоразмер, соответствующий кабельному вводу прибора и не должны иметь повреждений.
- Крышка электронного блока и другие резьбовые соединения должны быть плотно затянуты.
- Кабельные вводы должны быть плотно затянуты.
- Неиспользуемые кабельные вводы должны быть закрыты заглушками.
- Непосредственно перед кабельным вводом кабель должен иметь U-образную петлю для исключения попадания жидкости в электронный блок при стекании ее по кабелю.
- Не устанавливайте расходомер таким образом, чтобы кабельные вводы располагались вертикально вверх.

### **2.6 Настройка и конфигурирование расходомера**

При помощи меню дисплея можно изменить настройки расходомера и конфигурировать его. Способы и порядок настроек и конфигурирование расходомера приведены в Приложении В настоящего документа.

Управление дисплеем расходомера осуществляется посредством трех кнопок оптического типа, расположенных под жидкокристаллическим дисплеем. При этом управление дисплеем осуществляется без открывания крышки вычислителя, что обеспечивает требования приборов, устанавливаемых во взрывоопасных зонах и в условиях повышенной влажности или атмосферных осадков.

Для «нажатия» оптической кнопки следует на 1 секунду поднести непрозрачный предмет к дисплею в месте расположения кнопки.

Если в течение 1 минуты оптические кнопки не «нажимались», происходит автоматический возврат в исходное меню дисплея.

После монтажа и выполнения электрических подключений следует произвести установку нуля расходомера. Установка нуля расходомера вводит

опорную точку, соответствующую отсутствию потока. Для этого необходимо выполнить следующие действия:

- подайте питание на расходомер и дайте ему прогреться не менее 30 минут;
- пропустите измеряемую среду через расходомер до тех пор, пока между ними не установится тепловое равновесие;
- закройте запорный клапан, расположенный ниже по направлению потока;
- убедитесь, что проточная часть расходомера полностью заполнена жидкостью;
- закройте запорный клапан, расположенный выше по направлению потока;
- убедитесь, что течение полностью отсутствует;
- проведите установку нуля расходомера по описанию, приведенном в Приложении В настоящего руководства.

Установку нуля следует также выполнить в случае, если расходомер показывает некоторое значение расхода при отсутствии расхода в действительности.

### 2.7 Заземление

Переходные процессы, наведенные молнией, сваркой, мощным электрооборудованием или коммутаторами, могут привести к искажению показаний расходомера или повредить его.

В целях защиты от переходных процессов следует обеспечить соединение клеммы заземления, находящейся на корпусе вычислителя, с землей через проводник, предназначенный для эксплуатации в условиях больших токов. Для заземления следует использовать медный провод сечением не менее 2,5 мм<sup>2</sup>. Заземляющие провода должны быть как можно короче и иметь сопротивление не более 1 Ом.

#### **ВНИМАНИЕ!**

**На заземляющий проводник не должен наводиться или подаваться потенциал. Не используйте один проводник для заземления двух и более приборов.**

## 3 ТЕХНИЧЕСКОЕ ОБСЛУЖИВАНИЕ РАСХОДОМЕРА

### 3.1 Эксплуатация и обслуживание

Открытие/закрытие задвижек на подводящем трубопроводе должно производиться плавно для предупреждения повреждения измерительных труб расходомера от воздействия гидроударов.

После подачи напряжения питания расходомер производит самодиагностику и, в случае ее успешного завершения, начинает измерять массу (или

объем) жидкости, генерировать выходные сигналы и отображать измеренные значения на дисплее.

### 3.2 Техническое обслуживание

Находящийся в эксплуатации расходомер не нуждается в обслуживании, за исключением периодического контроля:

- соблюдения условий эксплуатации;
- сохранность наклеек и пломб на расходомере;
- чистоты наружных поверхностей прибора;
- герметичность соединений расходомера к трубопроводу;
- отсутствия внешних повреждений.

Периодичность осмотра определяется эксплуатирующей организацией, совместно с фирмой, ведущей техническое обслуживание объекта, на котором установлен расходомер.

В случае выхода расходомера из строя необходимо следовать инструкциям раздела «Диагностика и устранение неисправностей»

#### **ВНИМАНИЕ!**

**Несоблюдение условий эксплуатации может привести к отказу расходомера или превышению допустимого значения погрешности измерений расходомера.**

#### 3.2.1 Поверка

Метрологические характеристики расходомера определяются в соответствии с «Инструкция. ГСИ. Счетчик - расходомер массовый МИР. Методика поверки».

Межповерочный интервал расходомера составляет 4 года.

В качестве поверочной жидкости может использоваться вода, а также любая жидкость, для измерения которой применяется расходомер (нефть, нефтепродукты и т.д.).

Определение погрешности расходомера проводят не менее чем в трёх точках массового/объемного расхода поверочной жидкости из диапазона измерений расхода, установленного для расходомера - при 20, 50 и 80 % от номинального расхода. Число измерений в каждой точке расхода не менее трех, при допустимом отклонении установленного расхода от контрольных точек  $\pm 2,5$  %. Последовательность выбора точек расхода может быть произвольной.

Отклонение температуры при проведении поверки не должно превышать  $1^{\circ}\text{C}$ .

### 3.3 Диагностика и устранение неисправностей

При первом монтаже и введении в эксплуатацию, если появились симптомы некорректной работы расходомера, необходимо выявить причины неисправности. Причинами неисправности могут быть:

- не правильный монтаж расходомера в соответствии с технологией измерения,
- изменение фазового состояния измеряемой среды,
- не правильное электрическое подключение расходомера.

В связи с этим необходимо проанализировать реальные условия, изучить описанные в данной главе причины неисправности расходомера и методы их устранения.

При выходе из строя вычислителя или датчика счетчика - расходомера массового они подлежат ремонту на заводе – изготовителе. При невозможности произвести ремонт производится замена на аналогичный. После замены составляющих расходомера необходимо провести его калибровку и поверку.

#### 3.3.1 Диагностика

Для диагностики неисправностей расходомера потребитель должен посмотреть мигание индикаторной лампочкой на панели вычислителя и проанализировать информацию на дисплее.

Индикаторная лампочка может мигать разными цветами, что означает рабочие режимы расходомера:

зеленый цвет - показывает нормальную работу,

красный цвет - предупреждает о наличии ошибок в работе расходомера, при этом необходимо просмотреть режимы работы измерительного элемента.

Дисплей вычислителя может показывать информацию о неисправностях самодиагностики измерительного элемента, при этом пользователь должен определить неисправности, как описано в п.3.3.4 настоящего руководства.

#### 3.3.2 Электропитание и соединение.

Перед первым включением расходомера необходимо проверить соответствие выполнению следующих условий:

- напряжение электропитания выбрано в соответствии с указанным на маркировочной табличке;
- электропитание подключено в соответствии со схемой подключения, все провода надежно закреплены;
- кабель электропитания и информационный кабель экранированы и разделены;
- вычислитель надежно заземлен, сопротивление заземления меньше 1 Ом, для заземления применяется медная проволока сечением не менее 2.5 мм<sup>2</sup>.

### 3.3.3 Неисправности при включении расходомера:

Если нет индикации дисплея на вычислителе необходимо проверить кабель питания - нет ли его повреждения, надежно ли выполнено соединение.

Если нет индикации и дисплей мигает, то необходимо проверить достаточность мощности и выходного напряжения источника питания, требуемое напряжение, подаваемое на вычислитель не должно быть ниже 16 В.

### 3.3.4 Информация о неисправностях и их устранение

№ п/п	Неисправность	Причина	Устранение
1	Ошибка RAM Error RAM	Запрашиваемые и считываемые данные не соответствуют	Замените плату дисплея
2	Превышение пределов расхода FlowLim	Превышение установленной величины	Измените установленную величину Повысьте или понизьте расход
3	Превышение пределов температуры TempLim	Превышение установленной величины	Измените установленную величину Повысьте или понизьте температуру
4	Превышение пределов плотности DensLim	Превышение установленной величины	Измените установленную величину
5	Превышение пределов калибровочного нуля расходомера ErrorZero	Клапан не закрыт, чувствительная трубка не заполнена, имеется среда расхода	Проверьте контроль протечек отсечных клапанов, заполните полость расходомера жидкостью
6	Предел концентрации газа в жидкости ErrorGAS	Количество газа большое	Измените монтажное расположение расходомера с целью избегания попадания в его полость свободного газа

### 3.3.5 Текущий ремонт

Счетчик - расходомер массовый МИР не подлежит ремонту на месте эксплуатации. При выходе из строя составных частей расходомера необходимо обратиться на предприятие изготовитель. Вышедшие из строя элементы, входящие в состав расходомера, подлежат замене на аналогичные.



## **4 ТРАНСПОРТИРОВАНИЕ, ХРАНЕНИЕ И УТИЛИЗАЦИЯ**

### **4.1 Транспортирование**

Условия транспортирования должны соответствовать условиям хранения 3 по ГОСТ 15150-69.

Расходомер МИР, упаковываются в соответствии с настоящими техническими условиями, должны транспортироваться всеми видами крытых транспортных средств при температуре от минус 50 до плюс 50 °С при относительной влажности воздуха до 90 % при 25 °С, в соответствии с правилами перевозки грузов, действующих на каждом виде транспорта. При транспортировании самолетом они должны быть размещены в отапливаемых герметизированных отсеках.

Расходомер должен транспортироваться в транспортной таре, которая не должна допускать возможность механического повреждения прибора, а также должна быть обеспечена его защита от атмосферных осадков.

Размещение и крепление в транспортных средствах упакованных приборов должны обеспечивать их устойчивое положение, исключать возможность ударов друг о друга, а также о стенки транспортных средств.

Распаковку расходомеров МИР, хранившегося при температуре ниже 0°С, необходимо проводить в отапливаемом помещении, предварительно выдержав ящики с открытыми крышками не распакованными в течение 6 ч в нормальных условиях.

### **4.2 Хранение**

Расходомер МИР в упаковке для транспортирования должен храниться в складском помещении с условиями хранения 3 по ГОСТ 15150-69, но с минимальной температурой не менее минус 50 °С и относительной влажностью воздуха 90% при 25 °С, не более 6 мес.

Приборы, извлеченные из транспортной тары, должны храниться на стеллажах в помещении не более 1 года.

Воздух помещения не должен содержать пыли, паров кислот и щелочей, а также газов вызывающих коррозию. Размещение упакованного расходомеров МИР вблизи источников тепла запрещается.

### **4.3 Утилизация**

Расходомеры не содержат вредных веществ и компонентов, представляющих опасность для здоровья людей и окружающей среды в процессе и после окончания срока службы и при утилизации.

Утилизация расходомера осуществляется отдельно по группам материалов: пластмассовые элементы, металлические элементы корпуса и крепежные элементы.

#### **4.4 Гарантийное обслуживание**

Предприятие-изготовитель гарантирует соответствие расходомеров МИР требованиям ТУ 4213-014-21189467-11 при соблюдении потребителем условий монтажа, эксплуатации транспортирования и хранения.

Гарантийный срок эксплуатации расходомеров МИР - 12 месяцев со дня ввода в эксплуатацию, но не более 18 месяцев со дня изготовления.

Изготовитель вправе отказать в гарантийном ремонте, в случае выхода прибора из строя, если:

- расходомер имеет механические повреждения;
- отказ расходомера произошел в результате нарушения потребителем требований руководства по эксплуатации;
- расходомер подвергался разборке или любым другим вмешательствам в конструкцию изделия;
- не предъявлен паспорт;
- в паспорте отсутствует отметка о вводе расходомера в эксплуатацию.

Гарантийный ремонт расходомера производится на предприятии изготовителя, если иное не предусмотрено дополнительным соглашением между эксплуатирующей организацией и изготовителем.

**ПРИЛОЖЕНИЕ А- Карта заказа**

Параметр	Код	Описание
Серия датчика □	P	Массовый расходомер с точностью измерения массы 0,1 (0,15)%
	N	Массовый расходомер с точностью измерения массы 0,2 (0,25)%
	C	Массовый расходомер с точностью измерения массы 0,5 %
Модель датчика □□□	10	Диапазонрасходов 0~1200kg/h, IP67, 1Ex ib ИС [T1... T6] Gb
	15	Диапазонрасходов 0~4500kg/h, IP67, 1Ex ib ИС [T1... T6] Gb
	20	Диапазонрасходов 0~9450kg/h, IP67, 1Ex ib ИС [T1... T6] Gb
	25	Диапазонрасходов 0~25500kg/h, IP67, 1Ex ib ИС [T1... T6] Gb
	50	Диапазонрасходов 0~94500kg/h, IP67, 1Ex ib ИС [T1... T6] Gb
	80	Диапазонрасходов 0~240000kg/h, IP67, 1Ex ib ИС [T1... T6] Gb
	100	Диапазонрасходов 0~540000kg/h, IP67, 1Ex ib ИС [T1... T6] Gb
	150	Диапазонрасходов 0~825000kg/h, IP67, 1Ex ib ИС [T1... T6] Gb
	200	Диапазонрасходов 0~1650000kg/h, IP67, 1Ex ib ИС [T1... T6] Gb
250	Диапазонрасходов 0~2700000kg/h, IP67, 1Ex ib ИС [T1... T6] Gb	
Модель транс-миттера □□□□	D102	Раздельное исполнение, Русский интерфейс, IP65, 1Ex de [ib] ИС T6 Gb
	D103	Компактное исполнение, Русский интерфейс, IP65, 1Ex de [ib] ИС T6 Gb
	D104	Раздельное исполнение, Английский интерфейс, IP65, 1Ex de [ib] ИС T6 Gb
	D105	Компактное исполнение, Английский интерфейс, IP65, 1Ex de [ib] ИС T6 Gb
Характеристики датчика □	B	Материал измерительных трубок сталь 316L, материал корпуса и фланцев сталь 304, Рабочая температура 250 °С
	C	Материал измерительных трубок сталь 316L, материал корпуса и фланцев сталь 304, Рабочая температура 350 °С
	L	Материал измерительных трубок и фланцев сталь 316L, материал корпуса сталь 304, Рабочая температура 250 °С
	H	Материал измерительных трубок и фланцев сталь 316L, материал корпуса сталь 304, Рабочая температура 350°С
	T	Спец. заказ
Напряжение питания □	1	18VDC-36VDC
	2	85VAC-265VAC
	3	Интеллектуальное питание
	4	Датчик 220VAC Трансмиттер 24VDC
Тип фланцев □	A	ГОСТ 33259-15 PN40, исп.Е – выступ
	C	ГОСТ 33259-15 PN63, исп.Е – выступ
	D	ГОСТ 33259-15 PN100, исп.Е – выступ
	F	ASME B16.5 Class150 WN-RF
	G	ASME B16.5 Class300 WN-RF
	T	Спец. заказ
Условный проход фланца □	B	DN15
	D	DN25
	F	DN40
	G	DN50

## Счетчик – расходомер массовый МИР

Параметр	Код	Описание
	H	DN65
	I	DN80
	J	DN100
	L	DN150
	M	DN200
	N	DN250
	O	DN300
	T	Спец. заказ
Комплектация расходомера <input type="checkbox"/>	0	Нет
	1	Кабель 10 м.
	2	Ответные фланцы из углеродистой стали, КМЧ, кабель 10 м.
	3	Ответные фланцы из нержавеющей стали, КМЧ, кабель 10 м.
	4	Ответные фланцы из углеродистой стали, КМЧ
	5	Ответные фланцы из нержавеющей стали, КМЧ
	9	Спец. заказ
Кабельные вво- да <input type="checkbox"/>	W	Нет
	M	M20
	N	1/2NPT
	P	3/4NPT
	G	G1/2
	E	G3/4
	T	Спец. заказ
Выходные сиг- налы <input type="checkbox"/>	1	4~20 мА (активный), 0~10 кГц (активный), RS-485
	2	4~20 мА (активный), RS-485
	3	0~10 кГц (активный), RS-485
	4	0~10 кГц (пассивный), RS-485
	5	4~20 мА (пассивный), 0~10 кГц (активный), HART (пассивный)
	6	4~20 мА (активный), 0~10 кГц (активный), HART (активный)
	7	0~10 кГц (пассивный), HART (активный)
	9	Спец. заказ
Режим измере- ния <input type="checkbox"/>	G	Коммерческий учет
	B	Основные параметры измерения
	D	Измерение газа (1 %)
	Z	Не определено

**ПРИЛОЖЕНИЕ Б**  
**Карта адресов Modbus протокола**

Параметры протокола Modbus вычислителя указаны в таблице 1.

Таблица 1 - Параметры протокола Modbus

Параметр	Значение
Физический уровень	RS-485
Протокол	Modbus
Режим	RTU, ASCII
Скорость, бит/с	1200, 2400, 4800, 9600 (по умолчанию)
Формат данных	8 бит (для режима RTU), 7 бит (для режима ASCII)
Стоповый бит	1 бит, 2 бита
Четность	С проверкой четности, с проверкой нечетности (по умолчанию), без проверки четности
Проверка	CRC (для режима RTU), LRC (для режима ASCII)

Протоколом используются как стандартные функции из набора Modbus, так и специализированные. Функции, используемые для обмена данными с вычислителем, перечислены в таблице 2.

Таблица 2 - Перечень поддерживаемых функций

Код функции	Описание функции
01	Чтение значений флагов состояния
02	Чтение значений флагов входов
03	Чтение значений регистров хранения
04	Чтение значений входных регистров
05	Запись значения одного флага
06	Запись значения в один регистр хранения
15	Запись значений в несколько регистров флагов
16	Запись значений в несколько регистров хранения

Регистровая структура вычислителя представлена в таблицах 3-6.  
Базовый регистр – 1. Порядок байт для чисел с плавающей запятой: 1,0,3,2.

Пример запроса числа с плавающей запятой:

Tx:01 03 00 F6 00 02 24 39

Rx:01 03 04 14 7B 41 22 3F 93

Номер устройства : 1.

Функция: 03.

Читать с регистра 246.

Количество регистров: 2 (4 байта).

Ответ устройства: 14 7B 41 22;

В искомом регистре находилось число 10,13. Если его перевести в HEX, получится 7B142241.

## Счетчик – расходомер массовый МИР

Таблица 3 - Описание команд состояния (функция чтения – 01, записи – 15)

Адрес	Тип	Описание
3	BOOL	Сброс счетчиков (обнуление)
4	BOOL	Сброс общего сумматора (заводского)
5	BOOL	Запуск калибровки нуля
10	BOOL	Фиксация тока, указанного в регистре 143-144, имитируемого на токовом выходе
12	BOOL	Фиксация частоты, указанной в регистре 147-148, имитируемого на импульсном выходе
14	BOOL	Фиксация расхода, указанного в регистре 145-146
56	BOOL	Сброс счетчика массы
57	BOOL	Сброс счетчика объема

Таблица 4 - Описание регистров хранения (функция чтения – 03, записи – 16)

Адрес	Тип	Описание
12	INT	Переменная токового выхода: 0 – Массовый расход; 1 – Температура; 3 – Плотность; 5 – Объемный расход
14	INT	Переменная частотно/импульсного выхода 0 – Массовый расход 5 – Объемный расход
16	INT	Версия программного обеспечения
17	INT	Направление потока 0 – Однонаправленный 3 – Двухнаправленный
39	INT	Единица измерения массового расхода: 70 – г/с; 73 – кг/с; 74 – кг/мин; 75 – кг/ч; 76 – кг/сут; 77 – т/мин; 78 – т/ч; 79 – т/сут; 253 – Пользовательский.
40	INT	Единица измерения плотности: 91 – г/см <sup>3</sup> ; 92 – кг/м <sup>3</sup> .
41	INT	Единица измерения температуры: 32 – °C; 33 – F.

## Счетчик – расходомер массовый МИР

Адрес	Тип	Описание
42	INT	Единица измерения объемного расхода 24 – л/с; 17 – л/мин; 138 – л/ч; 28 – м <sup>3</sup> /с; 131 – м <sup>3</sup> /мин; 19 – м <sup>3</sup> /ч; 29 – м <sup>3</sup> /сут
45	INT	Единица измерения общей массы: 60 – г; 61 – кг; 62 – т.
46	INT	Единица измерения общего объема: 41 – л; 43 – м <sup>3</sup> .
47	INT	Slave адрес (адрес HART)
48	INT	Заводской номер вычислителя, старший разряд регистра
49	INT	Заводской номер вычислителя, младший разряд регистра
50	INT	Дата (день)
51	INT	Дата (месяц, год – 1900+X)
120	INT	Тип устройства (Код HART)
121	INT	ID производителя HART
122, 123	INT	ID HART устройства
125	INT	Код диагностики ошибок ( <i>в разработке</i> )
126	INT	Код диагностики ошибок ( <i>в разработке</i> )
127	INT	Серийный номер датчика, старший регистр
128	INT	Серийный номер датчика, младший регистр
129	INT	Тип фланца датчика
130	INT	Материал измерительной трубки датчика
131	INT	Материал облицовки измерительной трубки датчика
136	INT	Максимальное время калибровки нуля
295	INT	Конфигурация регистра событий
296	INT	Калибровка регистра событий
297	INT	Ноль массового расхода
141	FLOAT	Продолжительность ударного потока (секунд)
143	FLOAT	Фиксированное значение тока аналогового выхода (мА)
145	FLOAT	Фиксированное значение расхода

## Счетчик – расходомер массовый МИР

Адрес	Тип	Описание
147	FLOAT	Фиксированное значение частоты частотного/импульсного выхода (Гц)
155	FLOAT	Минимальное значение калибровочной шкалы плотности D1 (г/см <sup>3</sup> )
157	FLOAT	Максимальное значение калибровочной шкалы плотности D2 (г/см <sup>3</sup> )
159	FLOAT	Минимальный период калибровочной шкалы плотности T1 (мксек)
161	FLOAT	Максимальный период калибровочной шкалы плотности T2 (мксек)
163	FLOAT	Коэффициент температурной компенсации плотности (% / 100 <sup>0</sup> C)
165	FLOAT	Максимальный предел массового расхода датчика
167	FLOAT	Максимальный предел температуры датчика
169	FLOAT	Максимальный предел плотности датчика (г/см <sup>3</sup> )
171	FLOAT	Максимальный предел объемного расхода датчика
173	FLOAT	Минимальный предел массового расход датчика
175	FLOAT	Минимальный предел температуры датчика
177	FLOAT	Минимальный предел плотности датчика (г/см <sup>3</sup> )
179	FLOAT	Минимальный предел объемного расхода датчика
189	FLOAT	Коэффициент сглаживания (демпфирования) массового расхода (сек)
191	FLOAT	Коэффициент сглаживания (демпфирования) температуры (сек)
193	FLOAT	Коэффициент сглаживания (демпфирования) плотности (сек)
195	FLOAT	Отсечка массового расхода
199	FLOAT	Верхний предел плотности при ударном потоке – Slug(г/см <sup>3</sup> )
201	FLOAT	Нижний предел плотности при ударном потоке - Slug (г/см <sup>3</sup> )
203	FLOAT	Значение тока аналогового выход (мА)
209	FLOAT	Значение переменной, соответствующее величине тока 20 мА аналогового выхода
211	FLOAT	Значение переменной, соответствующее величине тока 4 мА аналогового выхода
223	FLOAT	Частота, соответствующая значению расхода, указанного в регистре 225-226 (Гц)
225	FLOAT	Расход, соответствующий значению частоты в регистре 223-224
227	FLOAT	Длительность импульса частотно/импульсного сигнала (сек)



## Счетчик – расходомер массовый МИР

Адрес	Тип	Описание
229	FLOAT	Значение частоты частотно/импульсного выхода (Гц)
233	FLOAT	Значение нулевого расхода (Ноль расходомера) (мсек)
245	FLOAT	Флаг вычислителя ( <i>в разработке</i> )
247	FLOAT	Массовый расход
249	FLOAT	Плотность
251	FLOAT	Температура
253	FLOAT	Объемный расход
259	FLOAT	Счетчик массы
261	FLOAT	Счетчик объема
263	FLOAT	Сумматор массы (заводской)
265	FLOAT	Сумматор объема (заводской)
267	FLOAT	Коэффициент компенсации расхода от давления
269	FLOAT	Коэффициент компенсации плотности от давления
271	FLOAT	Значение давления при калибровке расходомера
273	FLOAT	Значение давления, соответствующее 4mA аналогового входа ( <i>в разработке</i> )
275	FLOAT	Значение давления, соответствующее 20mA аналогового входа ( <i>в разработке</i> )
279	FLOAT	Коэффициент коррекции массового расхода $K_k = 0.8 \div 1.2$
281	FLOAT	Коэффициент коррекции объемного расхода ( <i>в разработке</i> )
283	FLOAT	Коэффициент коррекции плотности ( <i>в разработке</i> )
285	FLOAT	Частота колебаний измерительных трубок датчика (Гц)
293	FLOAT	Текущий «Ноль» расходомера
305	INT	Двоичное значение счетчика массы, регистры 305÷308, максимальное значение FFFFFFFFFFFFFFFF. Значение * 655360 (в граммах) Most significant word
306		High-orderword
307		Low-orderword
308		Leastsignificantword
309	INT	Двоичное значение счетчика объема, регистры 309÷312, максимальное значение FFFFFFFFFFFFFFFF. Значение * 655360 (в мл) Most significant word

## Счетчик – расходомер массовый МИР

310		High-orderword
311		Low-orderword
312		Least significant word
313	INT	Адрес MODBUS
366		Частота обновления DSP (20-100 Гц)
521		Порядок байт в регистрах с плавающей точкой FLOAT 0 - 1234 1 - 3412 2 - 2143 3 - 4321
1101		Вес импульса на частотном выходе (импульсов на ед. расхода)
1108		Масштабирование частотно/импульсного выхода 0 – Частота равна расходу 1 – Количество импульсов в ед. расхода
1132		Цифровой протокол связи 1 – HART 2 – ModbusRTU
1133		Скорость цифрового протокола, бит/с 0 – 1200 1 – 2400 2 – 4800 3 – 9600 4 – 19200 5 – 38400
1134		Четность цифрового протокола 0 –None 1 – Odd 2 - Even
1135		Стоповый бит цифрового протокола (1 или 2)

Таблица 5 - Описание входных регистров флага состояния (функция чтения – 04, запись недоступна) – (в разработке)

Адрес	Тип	Описание
1.0	WORD.BIT	Бит 0: EEPROM Ошибка контрольной суммы
1.1	WORD.BIT	Бит1: Изменение конфигурация вычислителя
1.2	WORD.BIT	Бит2: Сбой датчика
1.3	WORD.BIT	Бит3: Сбой датчика температуры
1.4	WORD.BIT	Бит4: Введите калибровку расхода
1.5	WORD.BIT	Бит5: Другисбой

## Счетчик – расходомер массовый МИР

1.6	WORD.BIT	Бит6: Инициализация вычислителя
1.7	WORD.BIT	Бит7: Сбой прерывания часов реального времени
1.8	WORD.BIT	Бит8: Насыщение mA выхода
1.9	WORD.BIT	Бит9: mA выход не изменяется
1.10	WORD.BIT	Бит10: Превышение предела плотности
1.11	WORD.BIT	Бит11: Сбой калибровки нуля
1.12	WORD.BIT	Бит12: Неисправность цепи вычислителя
1.13	WORD.BIT	Бит13: Превышение расхода
1.14	WORD.BIT	Бит14: Инициализация вычислителя
1.15	WORD.BIT	Бит15: Выход за пределы источника питания
125.0	WORD.BIT	Бит0: Насыщение основного токового выхода
125.1	WORD.BIT	Бит1: Насыщение второго токового выхода
125.2	WORD.BIT	Бит2: Основной токовый выход не изменяется
125.3	WORD.BIT	Бит3: Второй токовый выход не изменяется
125.4	WORD.BIT	Бит4: Превышен предел плотности
125.5	WORD.BIT	Бит5: Превышен предел расхода
125.6	WORD.BIT	Бит6: Не используется
125.7	WORD.BIT	Бит7: Ошибка токового входа
125.8	WORD.BIT	Бит8: Ошибка контрольной суммы EEPROM
125.9	WORD.BIT	Бит9: Отказ диагностики RAM
125.10	WORD.BIT	Бит10: Неисправность датчика
125.11	WORD.BIT	Бит11: Отказ датчика температуры
125.12	WORD.BIT	Бит12: Превышен предел входа
125.13	WORD.BIT	Бит13: Насыщение частотного выхода
125.14	WORD.BIT	Бит14: Датчик не настроен
125.15	WORD.BIT	Бит15: Сбой прерывания часов реального времени
126.0	WORD.BIT	Бит0: Режим передачи разрешен
126.1	WORD.BIT	Бит1: Повторите подачу питания (питание подано)
126.2	WORD.BIT	Бит2: Инициализация датчика
126.3	WORD.BIT	Бит3: Несоблюдение правил техники безопасности
126.4	WORD.BIT	Бит4: Ошибка считывания дисплея
126.5	WORD.BIT	Бит5: Событие 1 ON
126.6	WORD.BIT	Бит6: Событие 2 ON
126.7	WORD.BIT	Бит7: Не используется
126.8	WORD.BIT	Бит8: Отказ калибровки нуля
126.9	WORD.BIT	Бит9: Значение нуля слишком мало
126.10	WORD.BIT	Бит10: Значение нуля слишком большое
126.11	WORD.BIT	Бит11: Отклонения нуля слишком большие
126.12	WORD.BIT	Бит12: Неисправно питание вычислителя
126.13	WORD.BIT	Бит13: Потеря данных
126.14	WORD.BIT	Бит14: Калибровка
126.15	WORD.BIT	Бит15: Массовый поток

Таблица 6 - Описание регистров доступных по протоколу Modbus ASCII

Адрес	Тип	Описание
50068-50071	СИМВОЛ ASCII	DeviceTag запроса протокола HART
50072-50074	СИМВОЛ ASCII	Градуировочный коэффициент расходомера, г/с/μс
50075-50076	СИМВОЛ ASCII	Коэффициент температурной компенсации расхода

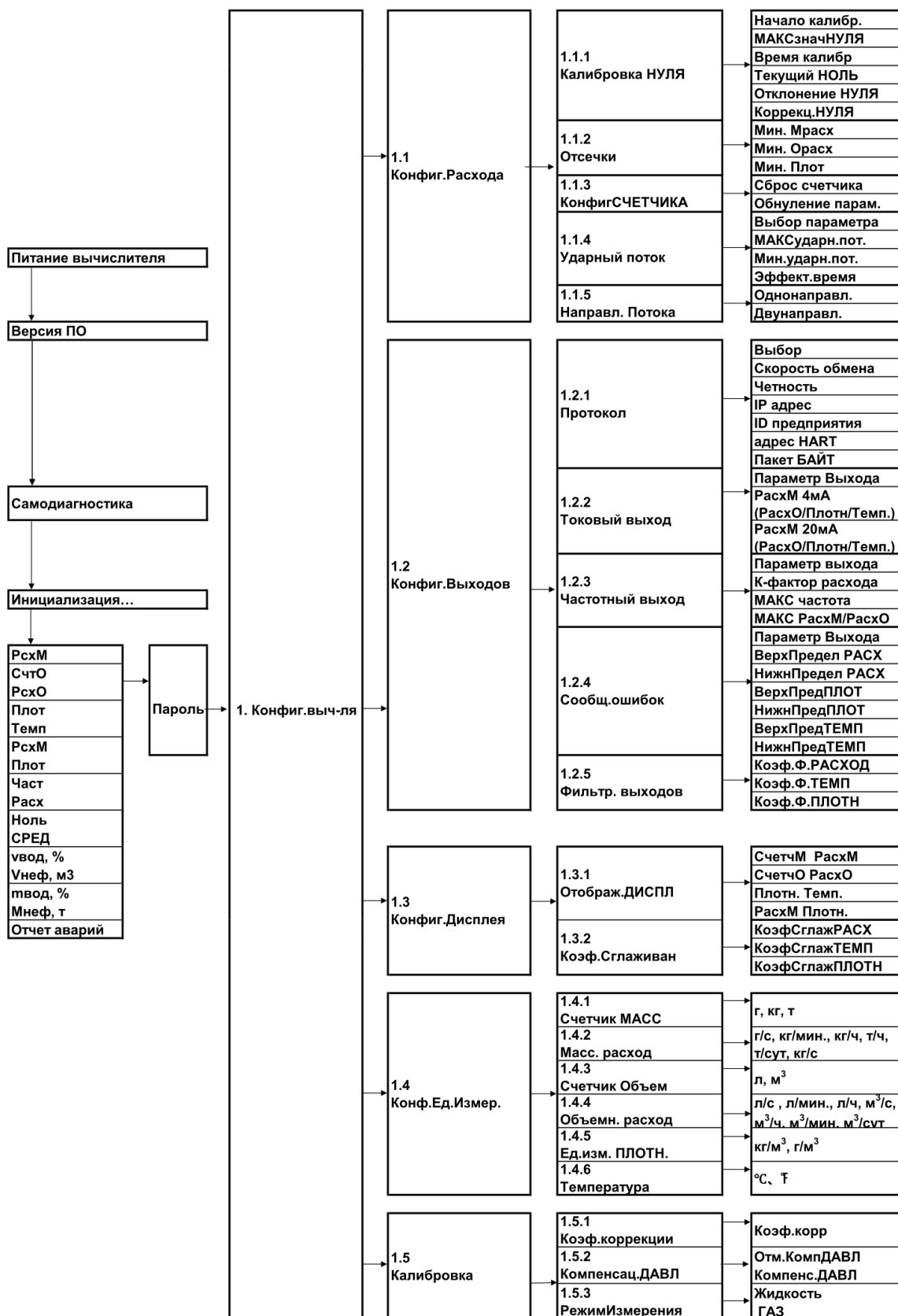
Символьная строка ASCII, определяющая основные параметры протокола, располагается в регистрах 50104-50108 и имеет вид “MRTU11CRC4” (пример). Набор символов этой строки описан в таблице 7

Таблица 7 – Описание регистров определения протокола

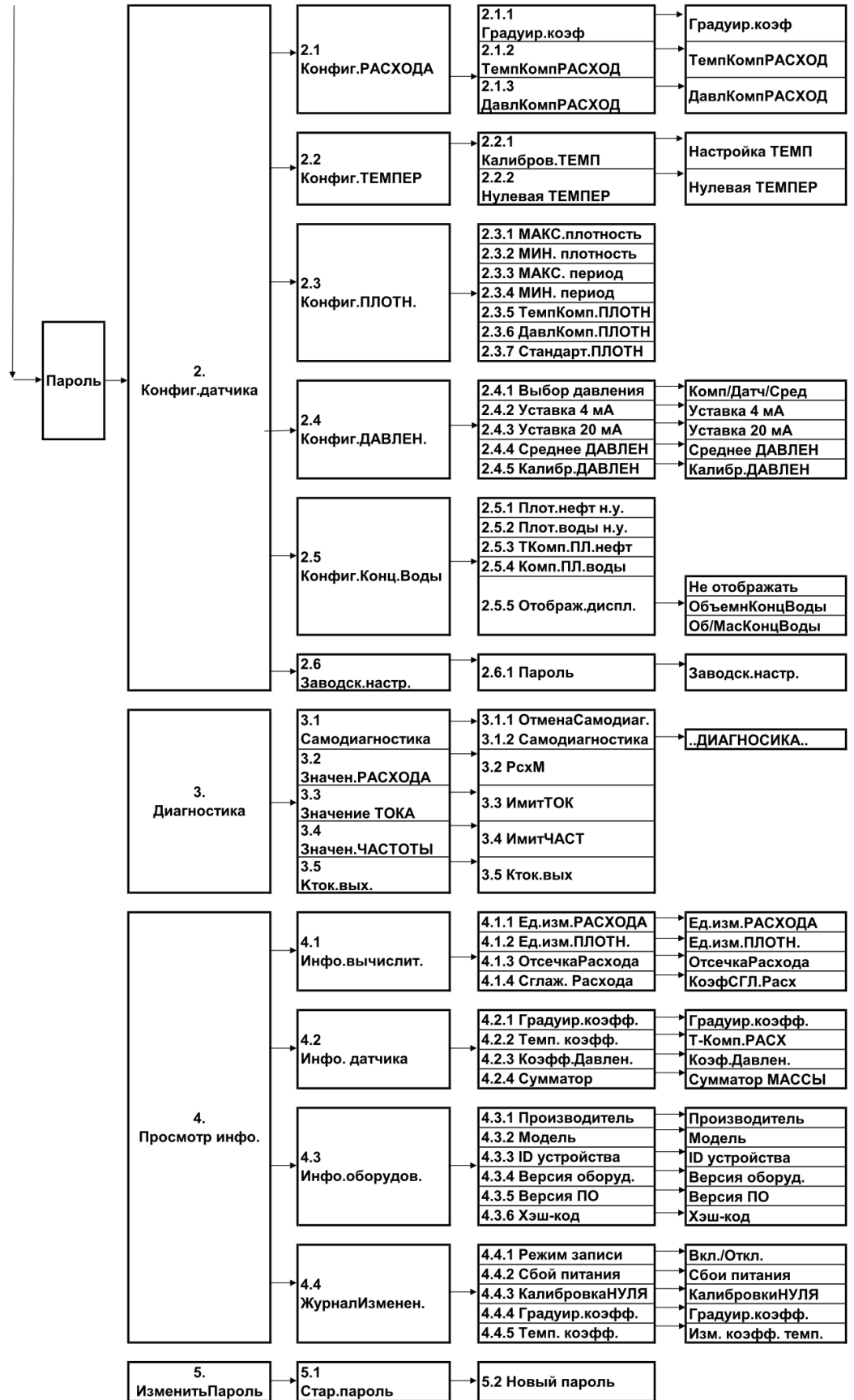
Адрес	Тип	Представление	Описание
50104.ст	СИМВОЛ ASCII	M	Протокол: M-MODBUS
50104.мл	СИМВОЛ ASCII	RTU	Режим: RTU – Modbus RTU, ASC – Modbus ASCII
50105.ст	СИМВОЛ ASCII		
50105.мл	СИМВОЛ ASCII		
50106.ст	СИМВОЛ ASCII	1	Бит четности: 0 – без проверки четности, 1 – нечетный, 2 – четный
50106.мл	СИМВОЛ ASCII	1	Стоповый бит: 1 – один бит, 2 – два бита
50107.ст	СИМВОЛ ASCII	CRC	Проверка: CRC или LRC
50107.мл	СИМВОЛ ASCII		
50108.ст	СИМВОЛ ASCII		
50108.мл	СИМВОЛ ASCII	4	Скорость передачи данных: 1 – 1200, 2 – 2400, 3 – 4800, 4 – 9600

ПРИЛОЖЕНИЕ В.

Управление дисплеем. Структура меню.



# Счетчик – расходомер массовый МИР



## Содержание структуры меню:

Наименование функции	Страница
<i>Включение. Клавиши и режимы вычислителя</i>	57
<i>Индикация режимов</i>	58
<i>Настройка конфигурации</i>	58
1. Config. trans. / Конфиг. выч-ля	59
1.1 Flowconfig / Конфиг. Расхода:	59
1.1.1 ZERO calibrate / Калибровка НУЛЯ.	59
1.1.2 «Отсечки» содержит следующие подпункты:	60
1.1.3 «КонфигСЧЕТЧИКА»:	61
1.1.4 «Ударный поток»:	61
1.1.5 «Направление потока»:	62
1.2. «Конфигурация выходов»:	62
1.2.1 «Протокол»:	62
1.2.2 «Токовый выход»:	63
1.2.3 «Частотный выход»:	63
1.2.4 «Сообщение ошибок»:	63
1.2.5 «Фильтрация выходов»:	64
1.3 «Конфигурация дисплея»:	64
1.4 «Конфигурация единиц измерений»:	65
1.5 «Калибровка»:	65
2. Конфигурация датчика	65
2.1 «Конфигурация расхода»:	66
2.2 «Конфигурация температуры»:	66
2.3 «Конфигурация плотности»:	66
2.4 «Конфигурация давления»:	66
2.5 «Конфигурация концентрации воды»	67
2.6 «Заводские настройки».	67
3. «Диагностика».	68
4. «Просмотр информации».	68
5. «Изменить пароль».	69

***Включение. Клавиши и режимы вычислителя***

Согласно указаниям на маркировке измерительного элемента выберите нужное электропитание, после правильного соединения и включения, появляется версия программного обеспечения и производится самодиагностика системы, после этого возможно выбрать параметры, отображаемые на дисплее (п. В.2).

DPT100 Ver. 3.84 (3.83) 2015.02	После включения, отображается версия программного обеспечения
Самодиагностика системы Пожалуйста, подождите.....	Интерфейс самодиагностики
Запуск системы (Инициализация) Пожалуйста, подождите.....	Интерфейс запуска

«▲» Клавиша «вверх»: используется для листания пунктов меню и ввода численных параметров от 0 до 9.

«▶» Клавиша «вправо»: используется в многоуровневом меню для возврата на предыдущий уровень и для перемещения курсора при выборе вводимого числового параметра.

«┘» Клавиша «ввод»: используется в многоуровневом меню для входа в выбранный пункт и для подтверждения выбранных параметров.

Для выбора пункта меню и отображения его на дисплее, последовательно нажимайте на клавишу «▲».

Для выбора следующего подменю нажимайте на клавишу «▶».

Для задания положительных и отрицательных значений, необходимо нажать на клавишу «▲» в течении более 3-х секунд, после чего для переключения ввести символы «0» и «-».

Для ввода запятой в переменной величине, при значении «0», удерживайте в течении более 3-х секунд клавишу «▶», после чего вместо «0» запишется запятая, в противном случае сотрите и введите соответствующее значение, после чего нажмите клавишу «┘» для ввода значения. Если вводится значение, превышающее пределы, то появится сообщение: «ввод превышающего значения», нажмите клавишу «┘», чтобы вновь ввести значение, нажмите на клавишу «▶», чтобы вернуться на предыдущий уровень меню.

Для выбора интерфейса в многоуровневом меню нажмите на клавишу «▲», если необходимо перейти в меню следующего уровня, нажмите на клавишу «┘». При этом строка меню, которую необходимо выбрать мигает. Для возврата в предыдущее меню нажимайте на клавишу «▶».

***Индикация режимов***



На дисплее имеется индикаторная лампочка, которая показывает выполняющиеся режимы и сигналы:

Самодиагностика электроники: мигает зеленая лампочка

Рабочее состояние: мигает зеленая лампочка

Неисправность, авария: мигает красная лампочка.

На панели жидкокристаллического дисплея возможно выбрать отображающиеся параметры замеров и информация о режиме работы расходомера, указанные в таблице В1. Для выбора отображающихся параметров на дисплее нажмите на клавишу «▲».

Таблица В1

СчтМх.ххх кг РсхМх.ххх кг/ч	Счётчик массы Массовый расход
СчтОх.ххх м <sup>3</sup> РсхОх.ххх м <sup>3</sup> /ч	Счётчик объёма Объёмный расход
Плот х.ххххг/см <sup>3</sup> Темп ххх.х°С	Плотность среды Температура среды
РсхМх.ххх кг/ч Плот х.хххх г/см <sup>3</sup>	Массовый расход Плотность среды
Част х.хххHz Расхх.хххµс	Частота колебаний трубок Смещение фазы колебаний
Ноль, µс Расхх.хххµс	Смещение фазы при нулевом расходе Смещение фазы колебаний
Ввод х.ххх % * Внефх.ххх м <sup>3</sup> *	Объёмная концентрация воды Счётчик объёма нефти
мвод х.ххх % * Мнеф х.ххх м <sup>3</sup> *	Массовая концентрация воды Счётчик массы нефти
Отчет текущих аварий	
Тревожный сигнал Рабочий режим измерительного элемента.	Красный цвет светодиода Зелёный цвет светодиода
* Отображается только в случае включения функции расчёта концентрации воды в смеси.	

### ***Настройка конфигурации***

Параметрами конфигурации являются установленные калибровочные и выходные параметры расходомера. Неправильная настройка может повлиять на точность замеров, а также на изменение выходных сигналов.

Для входа в режим настройки конфигурации расходомера необходимо при отображении на дисплее параметров накопленного объема и объемного расхода нажать одновременно в течении 5 секунд кнопки «▲» и «↵» и ввести пароль. При правильно введенном пароле произойдет вход в режим настройки конфигурации расходомера. По умолчанию на заводе-изготовителе устанавливается пароль «0000».

Меню настройки содержит следующие пункты:

Параметр дисплея	Описание
Config. trans. / Конфиг.выч-ля	Конфигурация вычислителя
Config. sens./ Конфиг.датчика	Конфигурация датчика
Diagnostic / Диагностика	Диагностика
View INFO / Просмотр инфо	Просмотр информации об основных параметрах
Change PASSW / ИзменитьПароль	Сменапароля

## 1. Config. trans. / Конфиг.выч-ля

Этот пункт меню имеет следующие подпункты

- Flowconfig/ Конфиг.Расхода(Настройка параметров потока)
- Outputconfig/ Конфиг.Выходов(Настройка выходов)
- Displayconfig/ Конфиг.Дисплея(Настройка дисплея)
- Unitconfig/ Конф.Ед.Измер.(Настройка отображаемых величин)
- Calibration/ Калибровка(Настройки коррекции)

### 1.1 Flowconfig / Конфиг. Расхода:

- ZEROcalibrat / Калибровка НУЛЯ
- Cut-off/ Отсечки
- Confsummator / Конфиг СЧЕТЧИКА
- ConfSLUGflow / Ударный поток
- Flowdirection / Направл. потока

#### 1.1.1 ZERO calibrate / Калибровка НУЛЯ.

При возобновлении работы после монтажа, обслуживания и ремонта, необходимо установить ноль расходомера.

Прежде всего, расходомер должен поработать с жидкостью в течение 30 минут или более, отклонение температуры измеряемой среды в режиме проведения калибровки нуля должно быть в пределах  $\pm 1^{\circ}\text{C}$ .

Пункт меню «Калибровка НУЛЯ» содержит следующие подпункты:

<b>Startcalibrat / Начало калибр.</b>	Начать установку нуля, для чего необходимо выбрать пункт ввести пароль (по умолчанию «0000») и подтвердить нажатием «↵»
<b>Lim ZERO / МАКСзначНУЛЯ</b>	Предел нулевого значения. Предельным значением нуля считается значение верхнего предела измеренной разности фаз измерительных трубок в состоянии покоя при установке нуля, при выходе с завода по умолчанию его значение устанавливается 50 us. В процессе монтажа, если разность фаз чувствительных трубок при установке нуля превышает предельное значение нуля вышеописанной разности фаз, то нулевое значение считается слишком большим, установка нуля не состоялась. Данные настройки применяются для того, чтобы избежать установки нуля при эксплуатации в условиях наличия потока, что приведет к ошибкам измерения.
<b>Calibrattime /</b>	Время установки нуля – это время сбора данных в процессе уста-

<b>Время калибр.</b>	новки нуля. При выходе с завода по умолчанию это время устанавливается равным 30 секунд. Когда на месте установки вибрация расходомера или другие причины вызывают нестабильность нуля, допускается увеличение времени установки нуля. Рекомендуемое время установки нуля не менее 30 секунд.
<b>ActZ / Текущий НУЛЬ</b>	Текущее значение нуля - значение нуля, полученное во время предыдущей калибровки нуля, сохраненное в памяти расходомера.
<b>DevZ / Отклонение НУЛЯ</b>	Девияция нуля - стандартное среднеквадратическое отклонение верхнего предела нулевого значения. Стандартным отклонением верхнего предела является величина стандартного отклонения при измерении мгновенного расхода в процессе установки нуля. Если стандартное отклонение данных мгновенного расхода превышает записанное в памяти расходомера значение, на дисплее вычислителя появиться надпись: «нулевая нестабильность, продолжать?». Нажмите на «↵», чтобы продолжить установку нуля, нажмите на клавишу «▶», чтобы вернуться на предыдущий уровень меню.
<b>CoeffZERO/ Корр. НУЛЯ</b>	Коэффициент коррекции НУЛЯ позволяет смещать установленное при калибровке значение нулевой точки расходомера. Не рекомендуется самостоятельно устанавливать данный коэффициент – необходимо проконсультироваться на заводе изготовителе (ООО НТФ «БАКС»).

**1.1.2 «Отсечки» содержит следующие подпункты:**

<b>Cut-off / Отсечки</b>	Установка отсечки малого расхода. Величиной отсечек является минимальная величина измеряемого параметра, при превышении которого расходомер начинает измерять и отображать его. Когда значение параметра жидкости через датчик меньше величины отсечки, расходомер не измеряет параметр, и на дисплее вычислителя отображается нулевое значение.
<b>Мин. Мрасход</b>	Установка отсечки массового расхода. По умолчанию на заводе изготовителе принимается значение, равное 1% от максимального.
<b>Мин. Орасход</b>	Установка отсечки объемного расхода. По умолчанию на заводе изготовителе принимается значение, равное 1% от максимального.
<b>Мин. Плот.</b>	Установка отсечки плотности. По умолчанию на заводе изготовителе принимается значение, равное нулю (нет отсечки).

**1.1.3 «Конфиг СЧЕТЧИКА»:**

<b>Confsommator / Конфиг СЧЕТЧИКА</b>	Настройка счётчика. В данном пункте производится обнуление счетчика массы, протекающей через расходомер.
<b>Resetsummator / Сброс счетчика</b>	Обнуление предыдущей накопленной массы, для этого необходимо ввести пароль (по умолчанию 0000) и нажать на клавишу «↵».

<i>DisableReset / Запрет.Обнул</i>	Отмена проведения обнуления счетчиков.
<i>Resethomepage / Обнуление параметров</i>	Общее обнуление счетчиков объема и массы расходомера и конфигурации.

#### 1.1.4 «Ударный поток»:

<i>Conf SLUG flow / Ударный поток</i>	Конфигурирование нестабильного потока. В процессе измерения расхода измеряемая жидкая среда может смешиваться с газом, в результате чего происходит изменение плотности среды. При этом скорость потока становится нестабильной, что приводит к ошибкам при измерении.
<i>Selectoutput / Выбор параметра</i>	Выбор отображаемого параметра на дисплее расходомера и участвующего в расчетах при появлении ударного потока.
<i>Actualvalue / Текущ. значен.</i>	Применяется значение текущего расхода и плотности
<i>Zerovalue / Нулев. значен.</i>	Применяется нулевое значение расхода и плотности
<i>Up Limit SLUG / МАКСУдарн.пом.</i>	Верхнее значение плотности в условиях нестабильного потока. Если измеренное значение плотности жидкости выше, чем значение верхней границы плотности в условиях нестабильного потока, то поток измеряемой среды в расходомере считается нестабильным (ударным).
<i>Low Limit SLUG / МИНУдарн.пом.</i>	Нижнее значение плотности в условиях нестабильного потока. Если измеренное значение плотности жидкости ниже, чем значение нижней границы плотности в условиях нестабильного потока, то поток измеряемой среды в расходомере считается нестабильным (ударным).
<i>Effectivetime / Эффект. время</i>	Эффективное время ударного потока - это время, в течении которого плотность измеряемой среды выше или ниже установленных значений границ плотности в условиях нестабильного потока, в течении которого производятся измерение расхода жидкости. При превышении этого времени значение расхода жидкости обнуляется (или остается текущим, в зависимости от установки пункта « <b>Выбор параметра</b> »).

#### 1.1.5 «Направление потока»:

<i>Flowdirection / Направл. потока</i>	Позволяет выбрать режим измерения в зависимости от направления потока измеряемой среды.
<i>Unidirection / Однонаправленный</i>	При выборе одностороннего направления потока измерение расхода среды расходомером производится только когда реальное направление потока жидкости совпадает со стрелкой направления потока, расположенной на табличке датчика. При направлении потока, противоположном направлению стрелки на датчике, расход жидкости индицируется на дисплее, но не суммируется в счетчике.
<i>Bidirection / Двухнаправленный</i>	При выборе двустороннего направления потока измерения расхода среды во всех направлениях индицируется как мгновенный

	расход. При любом направлении потока расход отображается с положительным знаком, при этом счетчик складывает накопленные значения массы и объема жидкости, соответственно.
--	--

## 1.2. «Конфигурация выходов»:

<i>Outputconfig / Конфиг. Выходов</i>	Настройка выходных сигналов расходомера
<i>Протокол</i>	Настройка цифровых интерфейсов RS-485 и HART
<i>Analogoutput / Токовый выход</i>	Настройка токового выхода
<i>Freq. Output / Частотный выход</i>	Настройка частотного выхода
<i>Alarmoutput / Сообщ.ошибок</i>	Настройка фиксации и отображения аварийных событий расходомера и сигнального выхода
<i>Filteroutput / Фильтр. выходов</i>	Коэффициент сглаживания (демпфирования) выходных сигналов

### 1.2.1 «Протокол»:

<i>Select / Выбор</i>	Выбор цифрового интерфейса RS-485 или HART
<i>Baudrate / Скорость обмена</i>	Выбор скорости обмена данных в диапазоне от 1200 до 19200, по умолчанию 9600.
<i>Parity/ Четность</i>	Выбор четности: четный, нечетный, нет. По умолчанию – нечетный.
<i>IP address / IP адрес</i>	Выбор IP адреса устройства Modbus
<i>IDmanufacture / IDпредприятия</i>	Выбор ID предприятия для подключения HART протокола. По умолчанию 7978.
<i>Address HART / Адрес HART</i>	Выбор адреса устройства HART
<i>Пакет байт</i>	Изменение порядка пакета байт в регистре. Специальная функция. <b><u>Запрещено изменять порядок байт!</u></b>

### 1.2.2 «Токовый выход»:

<i>Selectoutput / Параметр выхода</i>	В данном пункте меню необходимо выбрать параметр, который будет пропорционален значению тока на токовом выходе. Аналоговый выход может быть настроен на передачу данных массового расхода ( <i>РасхМ</i> ), объемного расхода ( <i>РасхО</i> ), плотности ( <i>Плотн.</i> ) или температуры ( <i>Темп.</i> ).
<i>Value 4 mA / Значение 4mA</i>	Установка минимального значения измеряемого параметра, соответствующего величине токового сигнала, равного 4 mA.
<i>Value 20 mA / Значение 20mA</i>	Установка максимального значения измеряемого параметра, соответствующего величине токового сигнала, равного 20mA.

### 1.2.3 «Частотный выход»:

<i>Selectoutput / Параметр выхода</i>	В данном пункте меню необходимо выбрать параметр выхода, который будет пропорционален значению частоты частотного
---------------------------------------	---

	выхода. Частотный выход может быть настроен на передачу данных массового расхода и объемного расхода.
<b><i>K-factor / K-фактор расхода</i></b>	К-фактор - вес импульса - количество импульсов на единицу массы (объема). Значение веса импульса «К-фактор» может быть рассчитано автоматически в вычислителе при задании максимальной частоты в подпункте « <b><i>MAX frequency / МАКС частота</i></b> » (не более 10 kHz) и соответствующий этой частоте максимальный расход « <b><i>MAX flow / МАКС РасхМ (РасхО)</i></b> » по формуле: $K_f (\text{umh/m}) = [3600 * f (\text{Гц})] / Q_{\text{max}} (\text{м}^3/\text{ч})$
<b><i>MAX frequency / МАКС частота</i></b>	Максимальное значение частоты частотного выхода, соответствующее величине максимального расхода.
<b><i>MAX flow / МАКС РасхМ</i></b>	Максимальное значение расхода, соответствующее максимальной частоте частотного выхода.

#### 1.2.4 «Сообщение ошибок»:

<b><i>Selectoutput / Пара- метр выхода</i></b>	Выбрать значения параметра, которое будет отображаться на дисплее и использоваться в расчетах в случае выхода его за предельные уставки.
<b><i>Actualvalue / Текущ. значен.</i></b>	Применяется значение текущего расхода, плотности и температуры.
<b><i>Zerovalue / Нулев. значен.</i></b>	Применяется нулевое значение расхода, плотности и температуры.
<b><i>Max flow / ВерхПредел РАСХ</i></b>	Значение расхода, при превышении которого сработает сообщение об ошибке измерений (превышение предельного значения).
<b><i>Min flow / НижнПредел РАСХ</i></b>	Значение расхода, при преуменьшении которого сработает сообщение об ошибке измерений (измеренный расход ниже предельного значения).
<b><i>Max dens / ВерхПредел ПЛОТ</i></b>	Значение плотности, при превышении которого сработает сообщение об ошибке измерений (превышение предельного значения).
<b><i>Min dens / НижнПредел ПЛОТ</i></b>	Значение плотности, при преуменьшении которого сработает сообщение об ошибке измерений (измеренная плотность ниже предельного значения).
<b><i>Max temp / ВерхПредел ТЕМП</i></b>	Значение температуры, при превышении которого сработает сообщение об ошибке измерений (превышение предельного значения).
<b><i>Min temp / НижнПредел ТЕМП</i></b>	Значение температуры, при преуменьшении которого сработает сообщение об ошибке измерений (измеренная температура ниже предельного значения).

#### 1.2.5 «Фильтрация выходов»:

<b><i>Coeff. Flow / Ко- эф. Ф. РАСХОД</i></b>	Коэффициент фильтрации расхода – сглаживание сигнала – характеризующий относительное время усреднения измеряемого параметра перед подачей на выход.
<b><i>Coeff. temp/ Коэф. Ф. ТЕМП</i></b>	Коэффициент фильтрации температуры – сглаживание сигнала – характеризующий относительное время усреднения измеряемого параметра перед подачей на выход.

<b><i>Coeff. dens/ Коэф. Ф. ПЛОТН</i></b>	Коэффициент фильтрации плотности – сглаживание сигнала – характеризующий относительное время усреднения измеряемого параметра перед подачей на выход.
---	---

Диапазон значения коэффициента фильтрации: 0,05 – 1,0.

- 1,0 – отсутствие фильтрации;
- 0,05 – максимальная фильтрация.

По умолчанию устанавливается 0,8.

### 1.3 «Конфигурация дисплея»:

<b><i>Displayconfig / Конфиг. Дисплея</i></b>	Настройка порядка отображения измеряемых параметров в меню дисплея, а также демпфирования измеряемых параметров при расчете и выводе на дисплей.
<b><i>Selectdisplay / Отображ.ДИСПЛ</i></b>	В данном подменю выбирается параметр, который будет отображаться на дисплее вычислителя в первую очередь после его включения (масса, объем, плотность, температура).
<b><i>Coeff. Damping / Коэф. Сглаживан.</i></b>	Коэффициент сглаживания (демпфирования), характеризующий относительное время сглаживания измеряемого параметра при расчетах и выводе на дисплей.

Диапазон значения коэффициента фильтрации: 0,05 – 1,0.

- 1,0 – отсутствие фильтрации;
- 0,05 – максимальная фильтрация.

По умолчанию устанавливается 0,8.

### 1.4 «Конфигурация единиц измерений»:

<b><i>Unit config / Конф.Ед.Измер.</i></b>	В данном пункте меню выбираются единицы измерения для измеряемых величин: единицу суммарной массы, единицу массового расхода, единицу суммарного объема, единицу объемного расхода, единицу плотности, единицу температуры, единицу давления.
<b><i>Счетчик массы</i></b>	Г, кг, т
<b><i>Масс.расход</i></b>	г/с, кг/с, кг/мин, кг/ч, т/ч, т/сут
<b><i>Счетчик объема</i></b>	л, м <sup>3</sup>
<b><i>Объемн. расход</i></b>	л/с, м <sup>3</sup> /с, л/мин, л/ч, м <sup>3</sup> /ч, м <sup>3</sup> /мин, м <sup>3</sup> /сут
<b><i>Плотн.</i></b>	кг/м <sup>3</sup> , г/м <sup>3</sup>
<b><i>Температура</i></b>	<sup>0</sup> С, F

### 1.5 «Калибровка»:

<b><i>Calibration / Калибровка</i></b>	В данном пункте меню настраиваются коэффициенты коррекции и компенсации расхода, а также режим измерения счетчика.
<b><i>Correct.Coeff. / Коэф.коррекц.</i></b>	Коэффициент коррекции расхода определяется при проливке расходомера и служит для корректировки градуировочного коэффициента расходомера при очередной поверке. На заводе из-

	готовителе устанавливается коэффициент коррекции = 1. Диапазон изменения 0,8 – 1,2.
<b>Compens. Press / Компенсац. ДАВЛ</b>	Данный пункт меню позволяет применения функции компенсации расхода по давлению измеряемой среды. <b>CancelCPres / Отм. комп. ДАВЛ</b> - отключить компенсацию. <b>ConfirmCPres / Компенсац. ДАВЛ</b> - включить компенсацию.
<b>Meteringmode / Ре- жим измерения</b>	Выбор режима измерения жидкости или газа. <b>Modeliquid / Жидкость</b> - Режим измерений жидкости. <b>Modegas / Газ</b> - Режим измерений газа.

## 2. «Конфигурация датчика»

Настройка параметров датчика в комплекте с вычислителем.

Меню Config. sens. содержит следующие подпункты:

- Flowconfig / Конфиг. РАСХОДА (настройка расхода)
- Temp. Config / Конфиг. ТЕМПЕР (настройка температуры)
- Densityconfig / Конфиг. ПЛОТН (настройка плотности)
- Press. Config / Конфиг. ДАВЛЕН (настройка давления)
- Conc. water / Конфиг. Конц. ВОДЫ (концентрация воды в жидкости)
- DefaultConfig / Заводск. настройки (установки по умолчанию)

### 2.1 «Конфигурация расхода»:

<b>Flowconfig / Кон- фиг. РАСХОДА</b>	Настройка основных коэффициентов для измерения расхода.
<b>Flowcalibrat. / Гра- дуир. коэф</b>	Градуировочный коэффициент – это основной параметр измерения расхода, который соответствует расходу (в г/с), приходящемуся на 1 мксфазовой (временной) задержки между сигналами приемных катушек расходомера.
<b>Temp C.F. / Темп. Комп. Расход</b>	Поправочный коэффициент расхода на температуру измеряемой среды. Коэффициентом компенсации расхода по температуре корректируются измеренные значения расхода при изменении температуры среды.
<b>Set Press C.F. / Давл. Комп. РАСХОД</b>	Поправочный коэффициент расхода на давление измеряемой среды. Коэффициентом компенсации расхода по давлению корректируются измеренные значения расхода при изменении давления среды от давления, при котором проводилась калибровка нуля расходомера.

### 2.2 «Конфигурация температуры»:

<b>Tempcalibrat. / Ка- либров. ТЕМП</b>	Поправочный коэффициент температуры измеряемой среды, применяется при отклонении температуры, измеряемой расходомером от реальной температуры среды. (в разработке)
<b>ZeroTemp / Нулева- я ТЕМПЕР</b>	Ввод нулевой температуры при измерении температуры в режиме симуляции. (в разработке)



### 2.3 «Конфигурация плотности»:

<i>Upperdensity / МАКС плотность</i>	Верхнее значение плотности - плотность воды при калибровке расходомера, приведенная к стандартным условиям. Параметр D2 наносится на маркировочную табличку датчика, по умолчанию 0.9998 г/см <sup>3</sup> .
<i>Lowerdensity / МИН плотность</i>	Нижнее значение плотности - плотность воздуха при калибровке расходомера, приведенная к стандартным условиям. Параметр D1 наносится на маркировочную табличку датчика, по умолчанию 0.00129г/см <sup>3</sup> .
<i>Uppertime / МАКС период</i>	Период колебаний измерительной трубки в сек при полном заполнении датчика водой. Значение T2 на маркировочной табличке расходомера.
<i>Lowertime / МИН период</i>	Период колебаний чувствительной трубки в мсек, когда датчик полностью сухой. Значение T1 на маркировочной табличке расходомера.
<i>TempCompDens / ТемпКомп.ПЛОТ</i>	Коэффициент коррекции плотности по температуре.
<i>PressCompDens / ДавлКомп.ПЛОТ</i>	Коэффициент коррекции плотности по давлению.
<i>StandartDens / Стандарт.ПЛОТ</i>	Стандартная плотность: плотность измеряемой среды в режиме симуляции для расчета объемного расхода. По умолчанию устанавливается 1000 кг/м <sup>3</sup> . При установке значение равно нулю, объемный расход будет вычисляться из текущей измеренной плотности в рабочих условиях.

### 2.4 «Конфигурация давления»:

<i>Press. Config / КонфигДАВЛ</i>	Конфигурация режима коррекции измеряемых параметров расходомера по давлению среды.
<i>Selectpress. / Выбор давления</i>	Выбор источника, откуда будет браться значение давления для корректировки: <b>«Комп»</b> (компьютер) – ввод значения давления измеряемой среды по цифровому интерфейсу RS-485. <b>«Датч»</b> (внешний датчик) – давление измеряемой среды заводится на токовый вход расходомера (в разработке) <b>«Сред»</b> (среднее давление)– среднее давление согласно реальным условиям измерения, вводимое вручную.
<i>Press at 4mA / Уставка 4mA</i>	Установка величины давления равной 4mA с датчика.
<i>Press at 20mA / Уставка 20mA</i>	Установка величины давления равной 20mA с датчика.
<i>MeanPressure / Среднее ДАВЛЕН</i>	Среднее давление измеряемой среды в рабочем режиме.
<i>Calibr.press / Калибр.давление</i>	Рабочее давление измеряемой среды во время проведения калибровки нуля расходомера.

### 2.5 «Конфигурация концентрации воды»

Данная функция доступна при специальном заказе.

<i>Mean Density / Плот.нефтн.у.</i>	Средняя плотность нефти в нормальных условиях.
<i>Density water / Плот.водын.у.</i>	Средняя плотность воды в нормальных условиях.
<i>TcompM.Dens / ТКомп.ПЛ.нефти</i>	Коэффициент коррекции плотности нефти в зависимости от температуры в рабочих условиях.
<i>T comp Dens Wat / ТКомп.ПЛ.воды</i>	Коэффициент коррекции плотности воды в зависимости от температуры в рабочих условиях.
<i>Select display / Отображ.диспл.</i>	Выбор параметров, отображаемых на дисплее – позволяет выбрать концентрацию, которая будет отображаться на дисплее. Можно выбрать индикацию объёмной концентрации <b>«DisplayVOLConc / Объёмн.Конц.Воды»</b> , массовой концентрации <b>«DisplayMassConc / Масс.Конц.Воды»</b> , одновременное отображение объёмной и массовой концентрации воды <b>«Об/МасКонцВоды»</b> или <b>«Не отображать»</b> .

### 2.6 «Заводские настройки».

При выборе данного пункта меню и вводе пароля восстанавливаются заводские настройки, установленные по умолчанию. После сброса всех настроек необходимо заново провести конфигурацию расходомера.

### 3 «Диагностика».

<i>SelfTest / Самодиагностика</i>	Самодиагностика расходомера. Запуск самодиагностики – <b>«Confirm ST / Самодиагностика»</b> , выход из режима самодиагностики – <b>«Cancel ST / ОтменаСамодиагн.»</b> Если расходомер запускается или работает не корректно, то необходимо провести самодиагностику для исправления возможных имеющихся ошибок.
<i>Flow / Значен.РАСХОДА</i>	Имитация расхода. При имитации расхода запускается счетчик массы, а частотный и токовый выхода отображают в реальном времени массовый расход.
<i>Analogout / Значение ТОКА</i>	Имитация токового выхода. Необходимо задать необходимое значение тока на токовом выходе и сравнить с измеренным с помощью эталонного прибора. Во время имитации токового выхода, при превышении значения тока выше 20 мА на выходе формируется сигнал в 20 мА, при уменьшении значения тока менее 4 мА на выходе формируется сигнал в 4 мА.
<i>Frequencyout / Значен.ЧАСТОТЫ</i>	Имитация частотного выхода. При имитации частотного выхода при превышении значения частоты в 10 КГц на выходе формируется сигнал в 10 КГц.
<i>Кток.вых.</i>	Коэффициент коррекции токового выхода при значительном отклонении значения тока от 4 мА. Вводится значение токового выхода, измеренное эталонным прибором в режиме имитации тока равного 4 мА. По умолчанию устанавливается = 4 мА. <b>Например:</b> Если измеренное с помощью калибратора значение тока равно 3,990 при включенной имитации 4 мА, то необходимо ввести измеренное калибратором значение тока 3,990 в

	меню «Кток.вых», затем выйти из меню настройки, и снова проверить значения тока при имитации токового выхода.
--	---

#### 4 «Просмотр информации».

<i>View INFO / Просмотр инфо.</i>	Просмотр информации об основных параметрах расходомера, его настройках и конфигурации.
<i>Transmit. Info / Инфо.вычислителя</i>	Информация о параметрах вычислителя. Представлена информация о следующих параметрах: <ul style="list-style-type: none"> <li>• единица измерения расхода,</li> <li>• единица измерения плотности,</li> <li>• отсечка малого расхода,</li> <li>• коэффициент сглаживания расхода.</li> </ul>
<i>Sensorinfo / Инфо. датчика</i>	Информация о параметрах датчика. Представлена информация о следующих параметрах: <ul style="list-style-type: none"> <li>• градуировочный коэффициент,</li> <li>• коэффициент коррекции расхода по температуре,</li> <li>• коэффициент коррекции расхода по давлению,</li> <li>• сумматор массы.</li> </ul>
<i>Deviceinfo / Инфо.оборудов.</i>	Общая информация о расходомере. Содержит информацию: производитель, <ul style="list-style-type: none"> <li>• Модель расходомера,</li> <li>• ID расходомера,</li> <li>• Версию оборудования,</li> <li>• Версию программного обеспечения,</li> </ul>
<i>Changelog / ЖурналИзменен</i>	Журнал внесенных изменений в настройки расходомера и его ошибок, связанных с: <ul style="list-style-type: none"> <li>• Сбой питания,</li> <li>• Калибровка нуля,</li> <li>• Градуировочный коэффициент,</li> <li>• Коэффициент коррекции расхода по температуре.</li> </ul> (в разработке)

#### 5 «Изменить пароль».

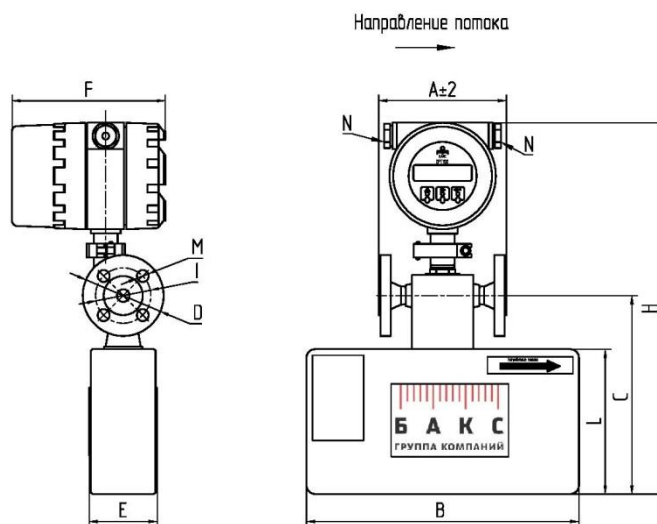
<i>ChangePASSW / ИзменитьПароль</i>	Смена пароля. Для безопасности работы расходомера и во избежание постороннего доступа к настройкам расходомера, необходимо настроить пароль для доступа в конфигурационные настройки расходомера. При выходе с завода по умолчанию вводится пароль 0000, перед изменением пароля необходимо ввести первоначальный пароль, только после правильного введения первоначального пароля, можно изменить пароль. После введения четырех новых знаков нажмите клавишу «↵», чтобы вернуться на предыдущий уровень меню.
<p><b>* Пароль – это ключ к работе расходомера, после изменения пароля, пожалуйста, запомните его.</b></p>	

## Счетчик – расходомер массовый МИР

ПРИЛОЖЕНИЕ Д- Габаритные размеры и масса

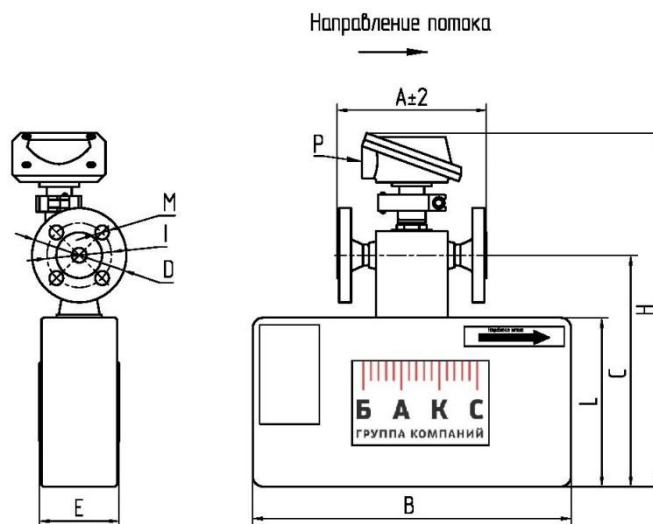
Д1. МИР-Р10

Компактное исполнение



Габаритные размеры, мм		A	B	L	C	H	E	M	I	D	F	Вес, кг
ГОСТ 33259-15	Ду15 Ру40	160	320	170	223	436	76	14	65	95	180	9,5
ASME B16.5	DN15 Class 300	190	320	170	223	436	76	16	66.5	95	180	9,5

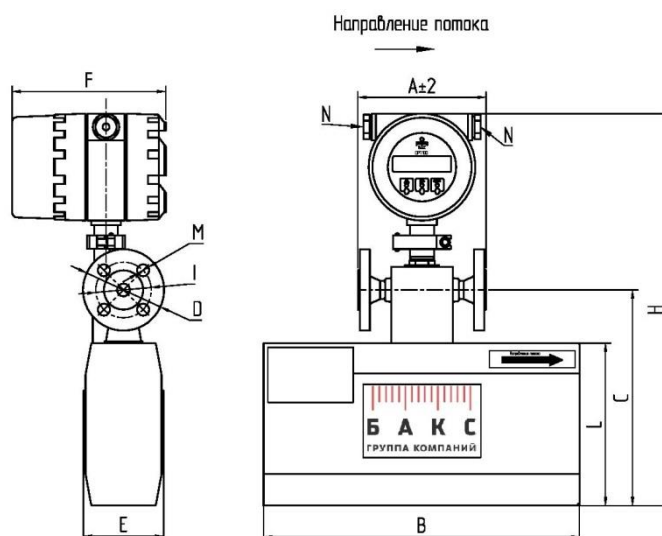
Раздельное исполнение



Габаритные размеры, мм		A	B	L	C	H	E	M	I	D	Вес, кг
ГОСТ 33259-15	Ду15 Ру40	160	320	170	223	357	76	14	65	95	6,5
ASME B16.5	DN15 Class 300	190	320	170	223	357	76	16	66.5	95	6,5

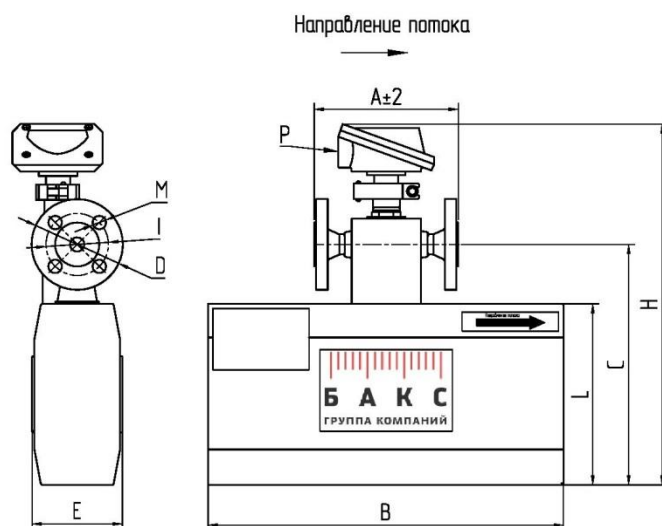
Д2. МИР-Р15

Компактное исполнение



Габаритные размеры, мм		A	B	L	C	H	E	M	I	D	F	Вес, кг
ГОСТ 33259-15	Ду15 Ру40	160	370	190	250	458	94	14	65	95	180	10,5
ASME B16.5	DN15 Class 300	190	370	190	250	458	94	16	66.5	95	180	10,5

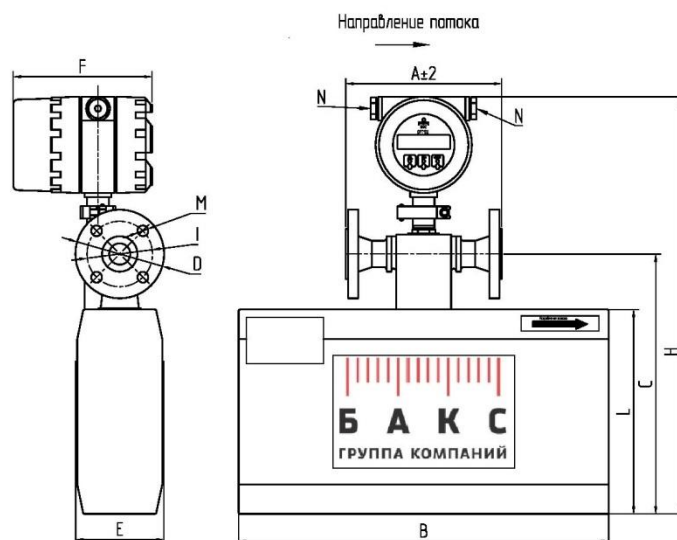
Раздельное исполнение



Габаритные размеры, мм		A	B	L	C	H	E	M	I	D	Вес, кг
ГОСТ 33259-15	Ду15 Ру40	160	370	190	250	379	94	14	65	95	7,5
ASME B16.5	DN15 Class 300	190	370	190	250	379	94	16	66.5	95	7,5

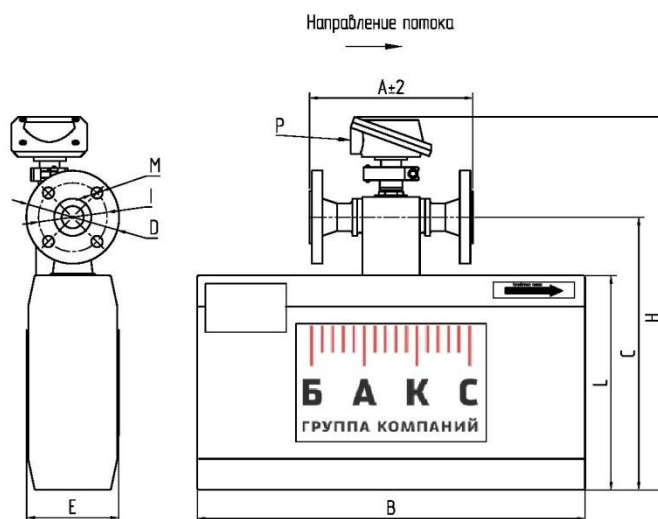
Д3. МИР-Р20

Компактное исполнение



Габаритные размеры, мм		A	B	L	C	H	E	M	I	D	F	Вес, кг
ГОСТ 33259-15	Ду25 Ру40	202	480	265	337	540	114	14	85	115	180	14
ASME B16.5	DN25 Class 300	246	480	265	337	540	114	18	89	125	180	14

Раздельное исполнение

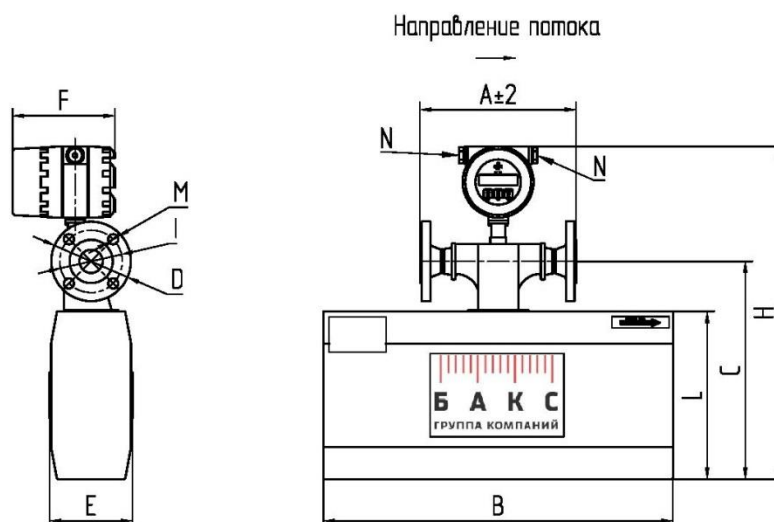


Габаритные размеры, мм		A	B	L	C	H	E	M	I	D	Вес, кг
ГОСТ 33259-15	Ду25 Ру40	202	480	265	337	460	114	14	85	115	11
ASME B16.5	DN25 Class 300	246	480	265	337	460	114	18	89	125	11

Д4. МИР-Р25

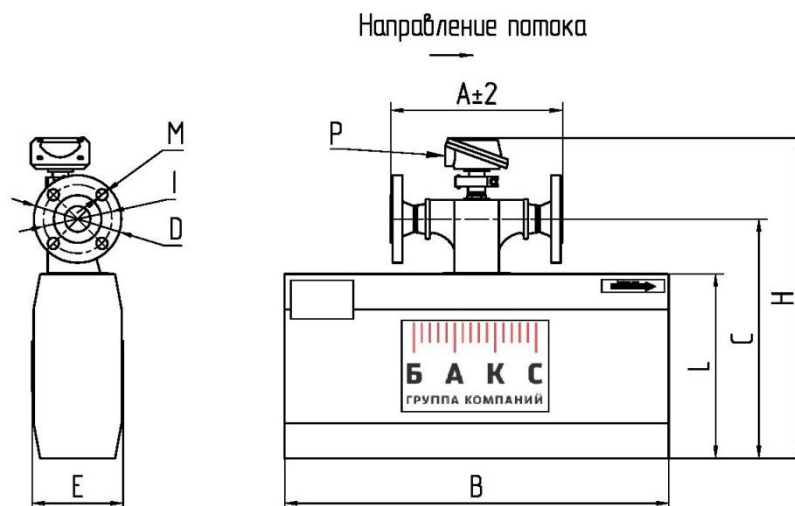
## Счетчик – расходомер массовый МИР

### Компактное исполнение



Габаритные размеры, мм		A	B	L	C	H	E	M	I	D	F	Вес, кг
ГОСТ 33259-15	Ду40 Ру40	282	615	295	383	563	146	18	110	145	180	25
ASME B16.5	DN40 Class 300	320	615	295	383	563	146	22	114.5	155	180	25

### Раздельное исполнение

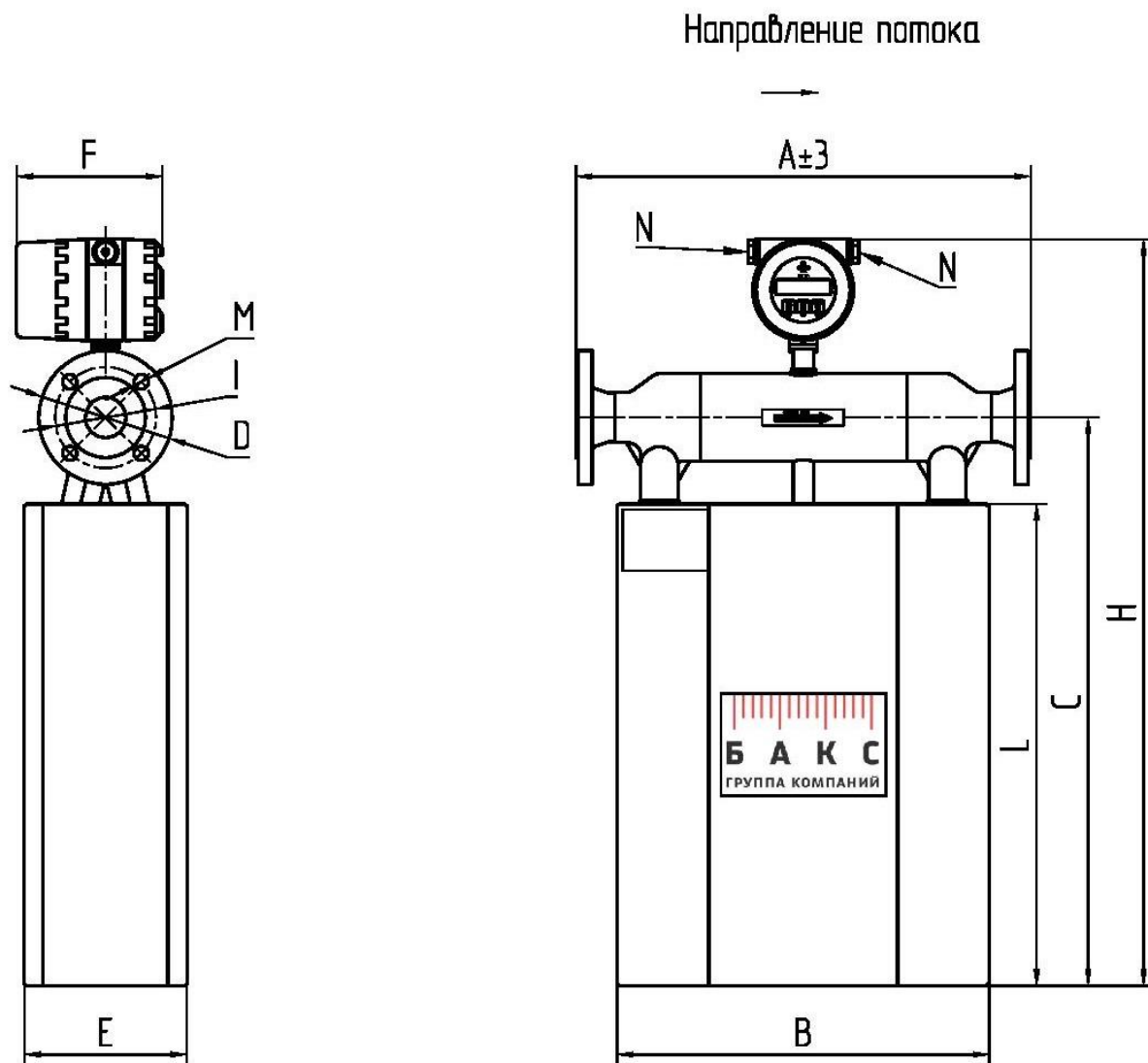


Габаритные размеры, мм		A	B	L	C	H	E	M	I	D	Вес, кг
ГОСТ 33259-15	Ду40 Ру40	282	615	295	383	513	146	18	110	145	22
ASME B16.5	DN40 Class 300	320	615	295	383	513	146	22	114.5	155	22

*Д5. МИР-Р50*



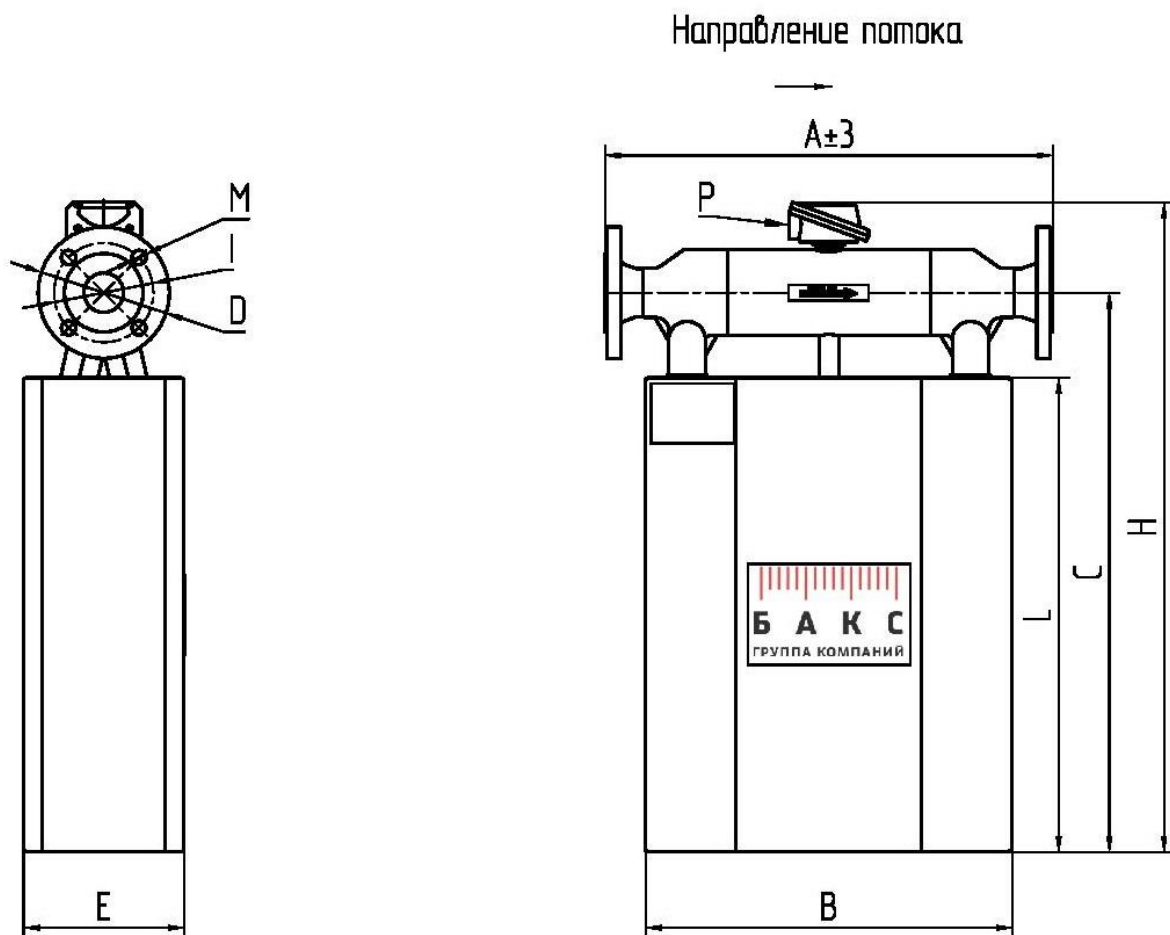
Компактное исполнение



Габаритные размеры, мм		A	B	L	C	H	E	M	I	D	F	Вес, кг
ГОСТ 33259-15	Ду50 Ру40	564	460	595	702	930	201	18	125	160	180	50
ASME B16.5	DN50 Class 300	606	460	595	702	930	201	18	127	165	180	50
ASME B16.5	DN65 Class 300	788	460	595	702	930	201	22	149	190	180	50

Д6. МИР-Р50

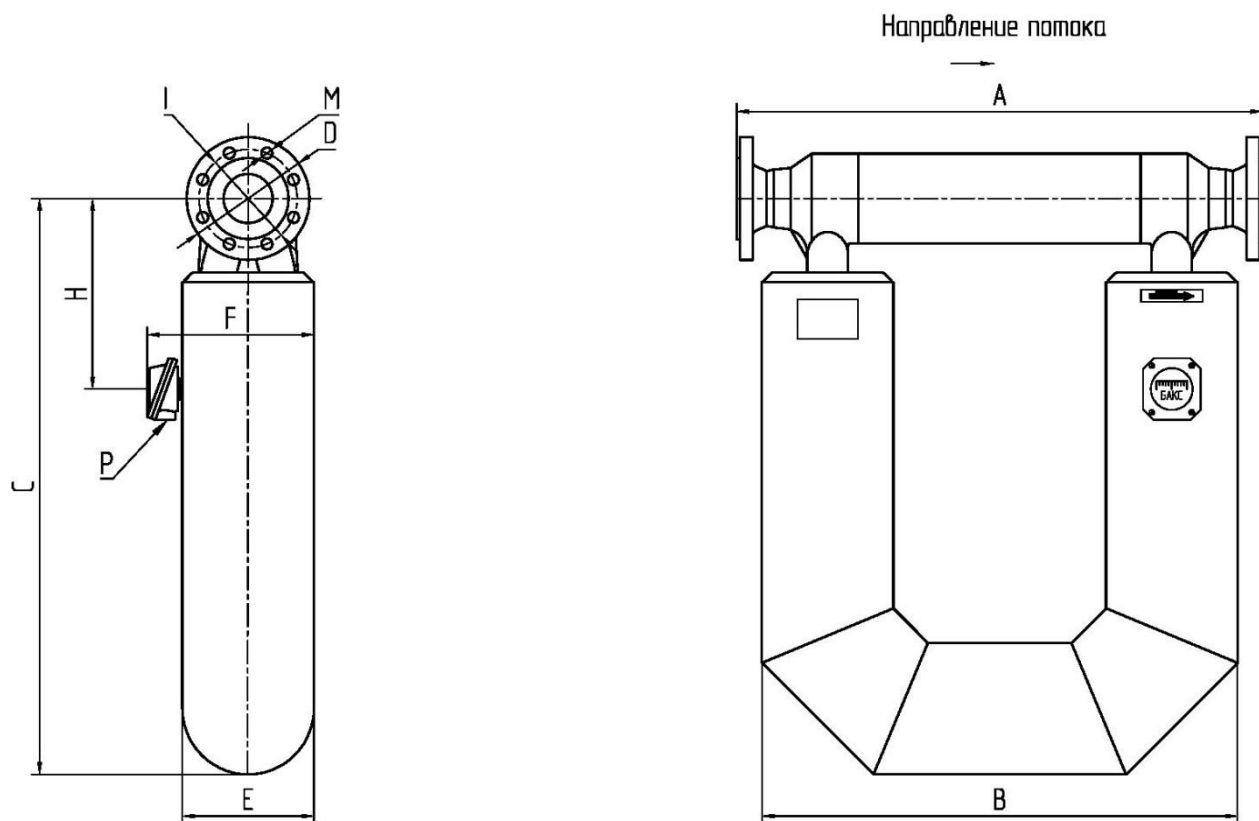
Раздельное исполнение



Габаритные размеры, мм		A	B	L	C	H	E	M	I	D	Вес, кг
ГОСТ 33259-15	Ду50 Ру40	564	460	595	702	847	201	18	125	160	46
ASME B16.5	DN50 Class 300	606	460	595	702	847	201	18	127	165	46
ASME B16.5	DN65 Class 300	620	460	595	702	847	201	22	149	190	46

## Счетчик – расходомер массовый МИР

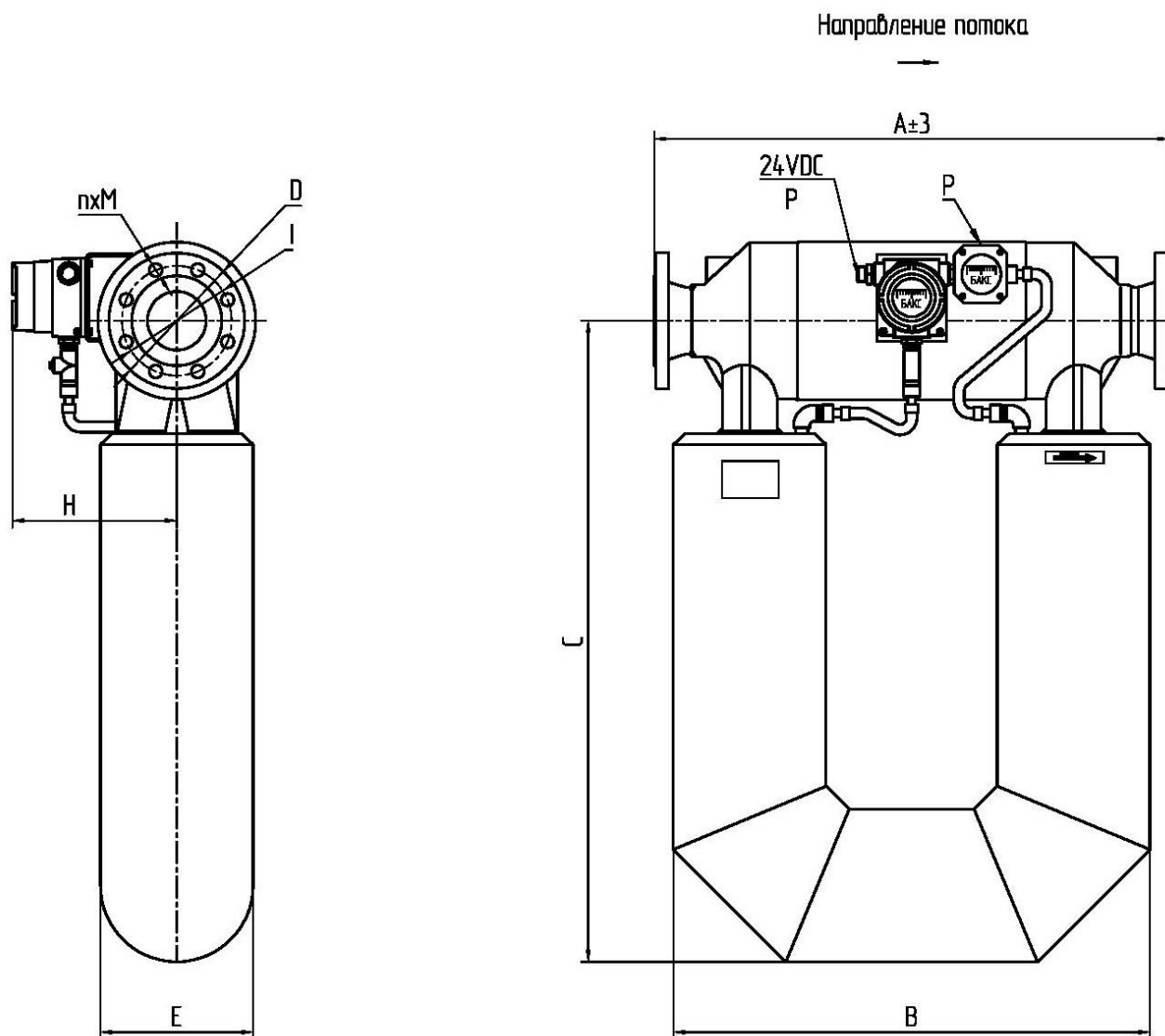
### Д7. МИР-Р80



Габаритные размеры, мм		A	B	C	D	E	F	H	I	M	Вес, кг
ГОСТ 33259-15	Ду80 Ру40	852	774	937	195	214	277	310	160	18	89
ASME B16.5	DN80 Class 300	892	774	937	210	214	277	310	168.5	22	89
ASME B16.5	DN100 Class 300	904	774	937	255	214	277	310	200	22	89

## Счетчик – расходомер массовый МИР

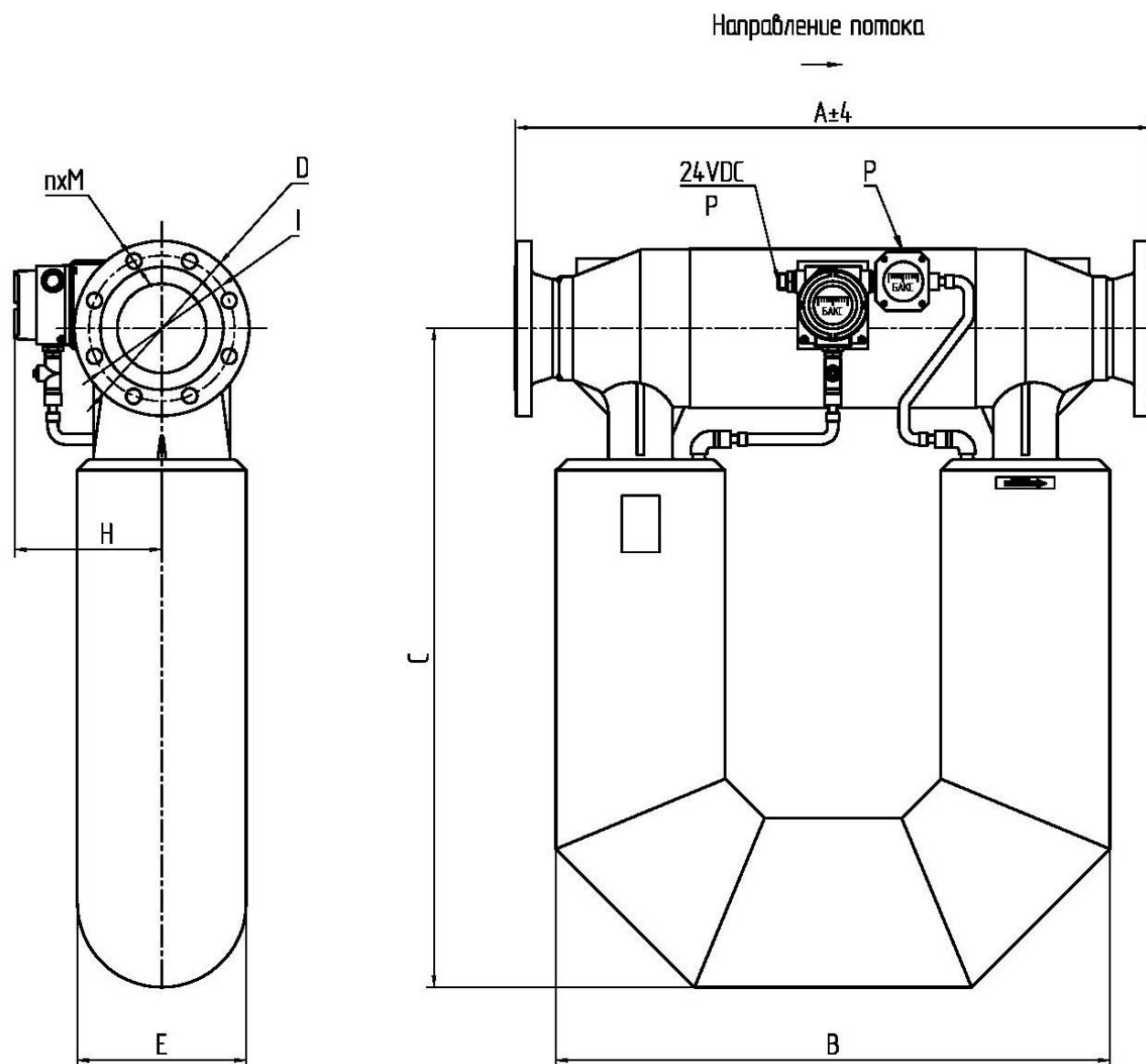
### Д8. МИР-Р100



Габаритные размеры, мм		A	B	C	D	E	H	I	M	n	Вес, кг
ГОСТ 33259-15	Ду100 Ру40	898	824	1135	230	264	285	190	22	8	208
ASME B16.5	DN100 Class 300	932	824	1135	225	264	285	200	22	8	208
ASME B16.5	DN150 Class 300	956	824	1135	320	264	285	270	22	12	208

## Счетчик – расходомер массовый МИР

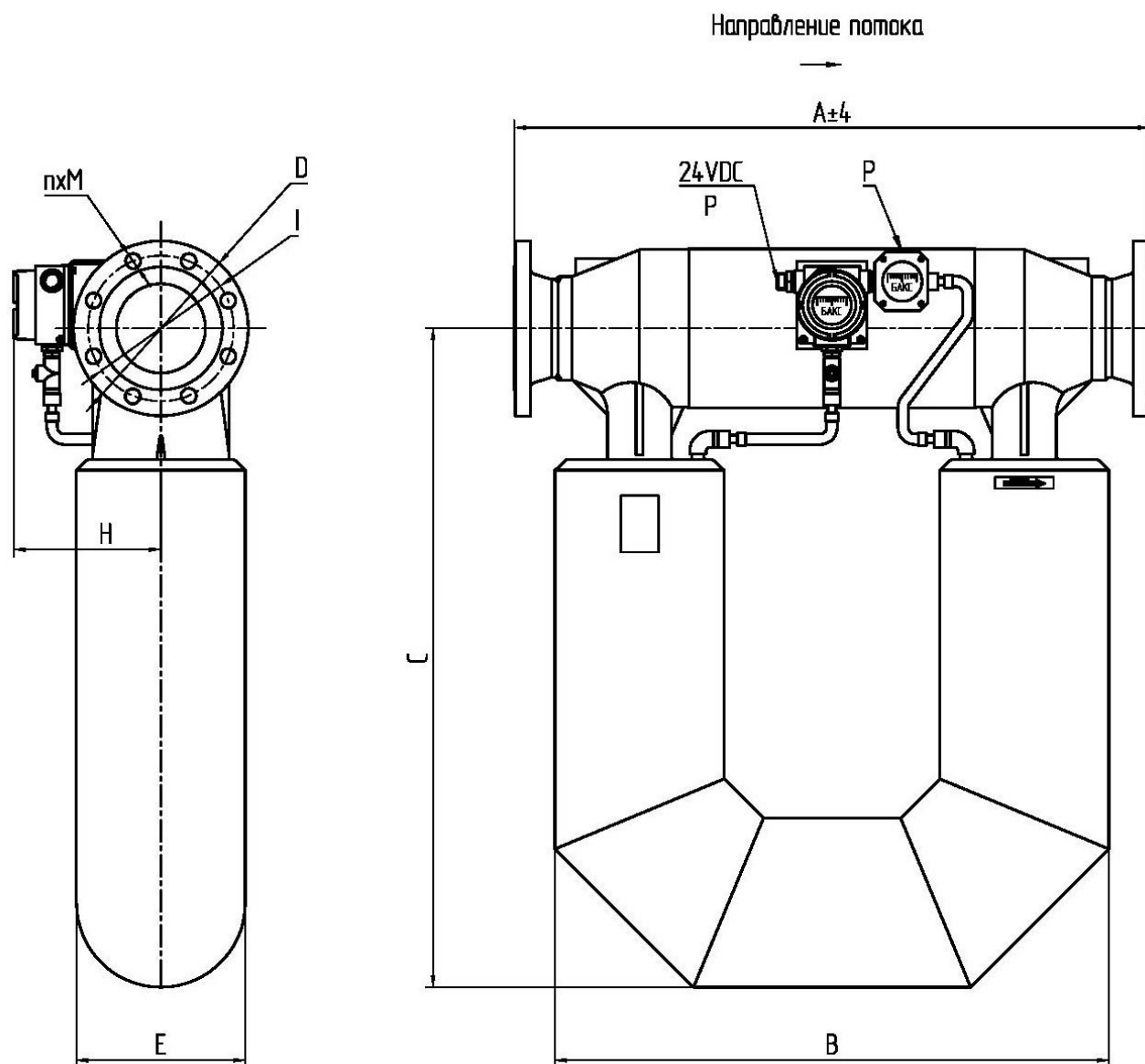
### Д9. МИР-Р150



Габаритные размеры, мм		A	B	C	D	E	H	I	M	n	Вес, кг
ГОСТ 33259-15	Ду150 Ру40	1084	950	1050	300	290	285	250	26	8	248
ASME B16.5	DN150 Class 300	1136	950	1050	320	290	285	270	22	12	248
ASME B16.5	DN200 Class 300	1162	950	1050	380	290	285	330	26	12	248

## Счетчик – расходомер массовый МИР

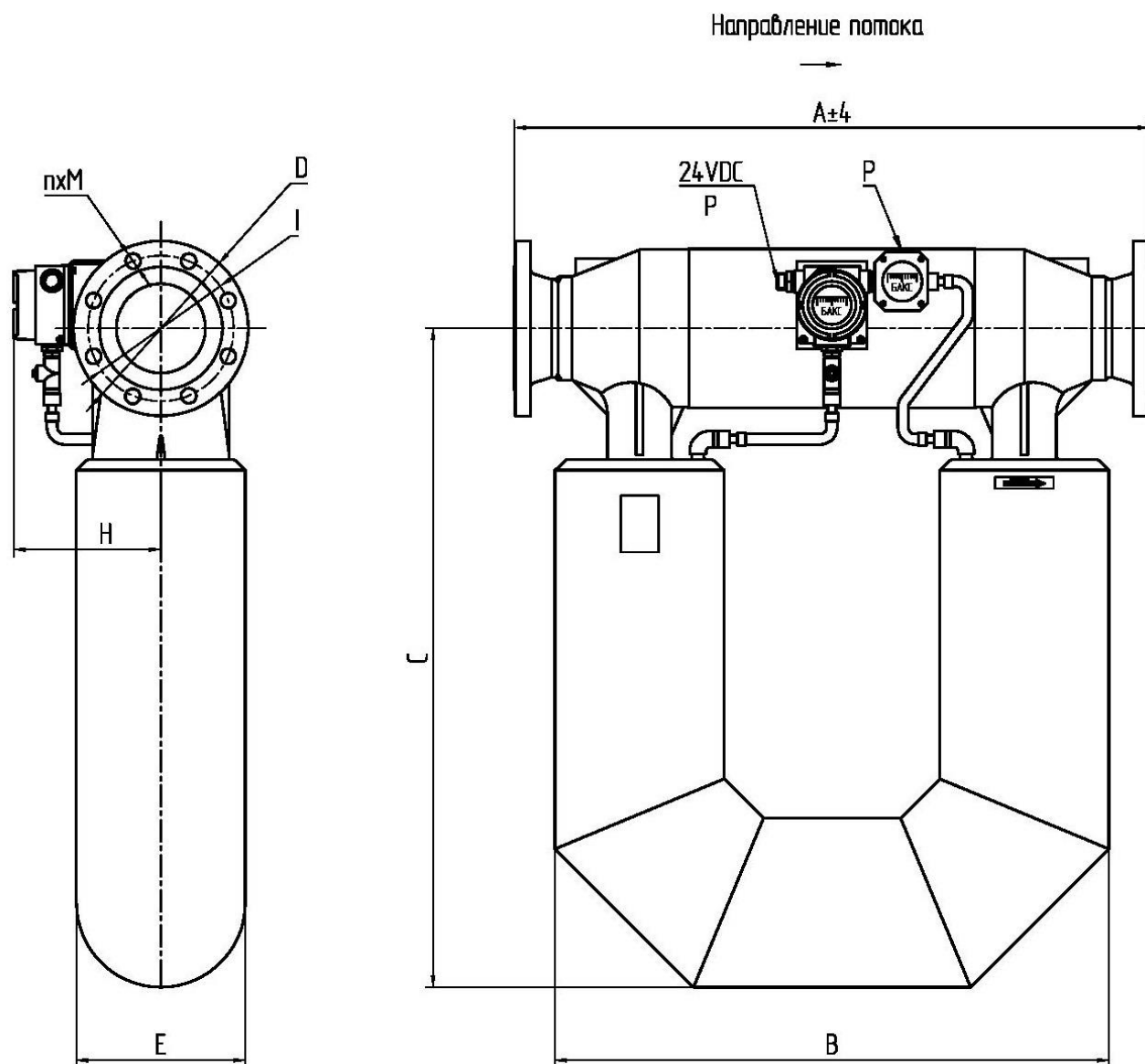
Д10. МИР-Р200



Габаритные размеры, мм		A	B	C	E	F	H	M	I	D	n	Вес, кг
ГОСТ 33259-15	Ду200 Ру40	1206	1005	1415	380	290	285	30	320	375	12	365
ASME B16.5	DN200 Class 300	1252	1005	1415	380	290	285	26	330	380	12	365
ASME B16.5	DN250 Class 300	1264	1005	1415	380	290	285	29.5	387.5	445	16	365

## Счетчик – расходомер массовый МИР

Д11. МИР-Р250



Габаритные размеры, мм		A	B	C	E	F	H	M	I	D	n	Вес, кг
ГОСТ 33259-15	Ду250 Ру40	1370	1120	1690	450	320	328	33	385	450	12	580
ASME B16.5	DN250 Class 300	1394	1120	1690	450	320	328	29.5	387.5	445	16	580
ASME B16.5	DN300 Class 300	1420	1120	1690	450	320	328	32.5	451	520	16	580

Д12. ВЫЧИСЛИТЕЛЬ МИР

