

Комплекс для контроля качества сжиженного природного газа (СПГ) и отпарного газа «АСГ»

Наши приоритеты:

- Эффективность
- Надёжность
- Гибкий подход
- Доступность

Сервис и поддержка:

Наши специалисты помогут подобрать оборудование, необходимое для решения стоящих перед Вами задач, а также окажут любые виды услуг, связанные с монтажом, обслуживанием, проверкой и эксплуатацией приборов нефтегазовой промышленности.

Чтобы получить больше информации о продуктах, выпускаемой нашей компанией, пожалуйста, посетите сайт: www.bacs.ru



Назначение

Потоковый анализ компонентного состава и физико-химических показателей **товарного СПГ** в соответствии с **ГОСТ Р 56021-2014** и **отпарного газа** в соответствии с **ГОСТ 56835-2015**, а также потоковый контроль состава **технологических сред** в процессе производства СПГ

Функции Комплекса

- ✓ Представительный **отбор проб СПГ** в соответствии с требованиями **ГОСТ Р 56719-2015** с использованием Потокового пробоотборника;
- ✓ **Анализ компонентного состава СПГ** на потоке по **ГОСТ 31371.7-2008** с последующим расчетом физико-химических показателей СПГ по **ГОСТ 31369-2008**;
- ✓ **Анализ** массовой концентрации **сероводорода и меркаптановой серы** в СПГ по **ГОСТ Р 53367-2009** на потоке и/или в лаборатории;
- ✓ **Анализ компонентного состава отпарного газа** по **ГОСТ Р 56835-2015** на потоке с последующим расчетом физико-химических показателей по **ГОСТ 31369-2008**;
- ✓ Определение **содержания кислорода в СПГ и в отпарном газе** согласно **ГОСТ Р 56834-2015** непрерывно на потоке и/или с помощью переносного анализатора кислорода в лаборатории или на объекте в периодическом режиме.



Состав Комплекса

- ✓ Пробоотборник потоковый для отбора и разгазирования проб СПГ (соответствует **ГОСТ Р 56719-2015**);
- ✓ Хроматографы газовые промышленные «МАГ» для анализа на потоке:
 - Компонентного состава СПГ по **ГОСТ 31371.7-2008**;
 - Состав отпарного газа по **ГОСТ Р 56835-2015**;
 - Массовой концентрации серосодержащих соединений в СПГ по **ГОСТ Р 53367-2009** в потоковом режиме или переносной хроматограф S-хром;
- ✓ Газоанализатор «АнОкс» для анализа кислорода в СПГ по **ГОСТ Р 56834-2015** в потоковом режиме, или анализатор кислорода переносной.



Испытания

- ✓ Испытания комплекса «АСГ» проводятся на установке по производству СПГ на **ГРС-4** ООО «Газпром трансгаз Екатеринбург».
- ✓ По результатам испытаний комплекс будет внесен в **Государственный реестр** средств измерений во **ВНИИМ** им. Д.И. Менделеева, а также рекомендован к применению на объектах **ПАО «Газпром»**.

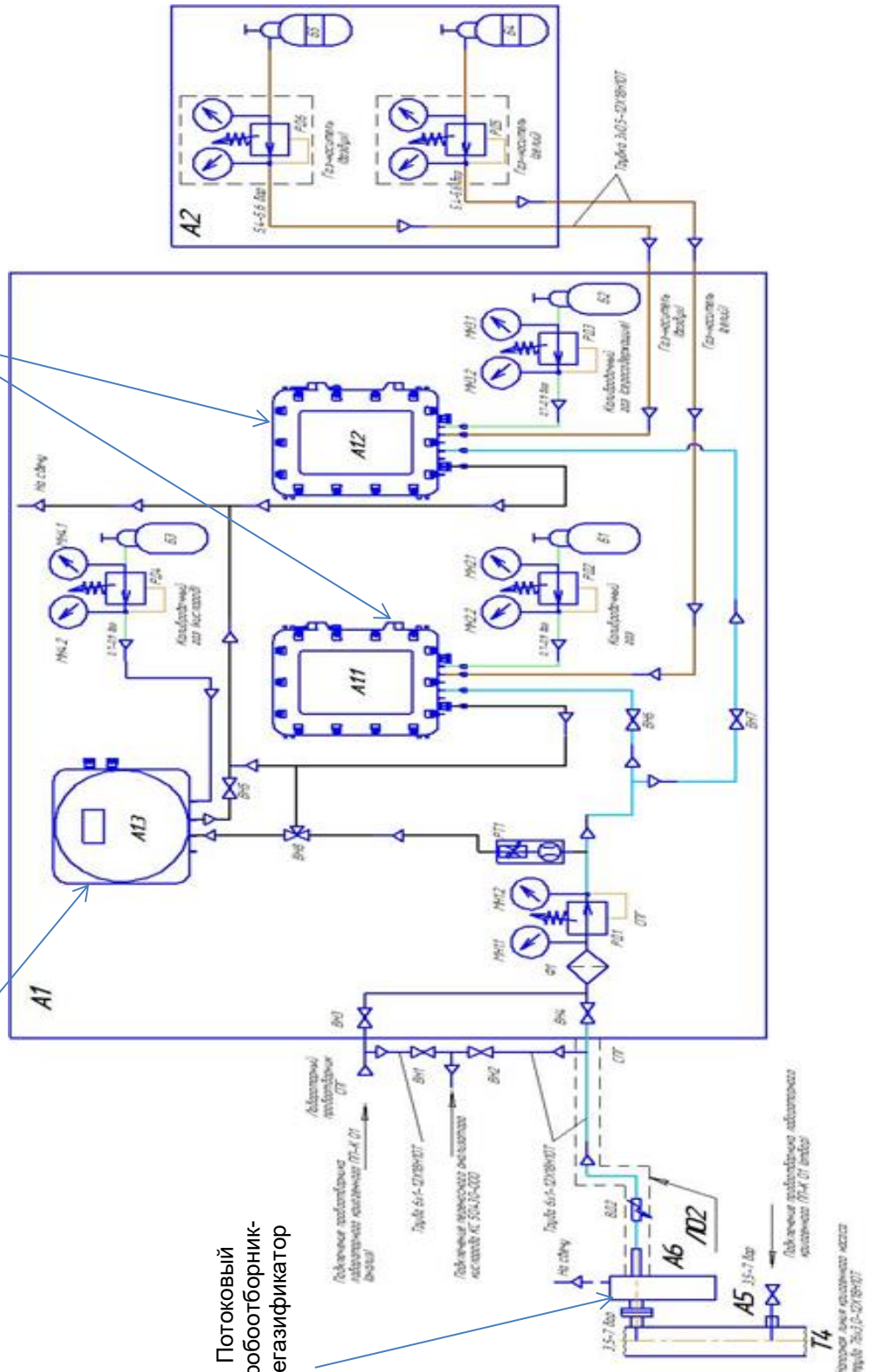


Блок контроля качества товарного СПГ по ГОСТ Р 56021-2014

Промышленный анализатор «АНОкс»

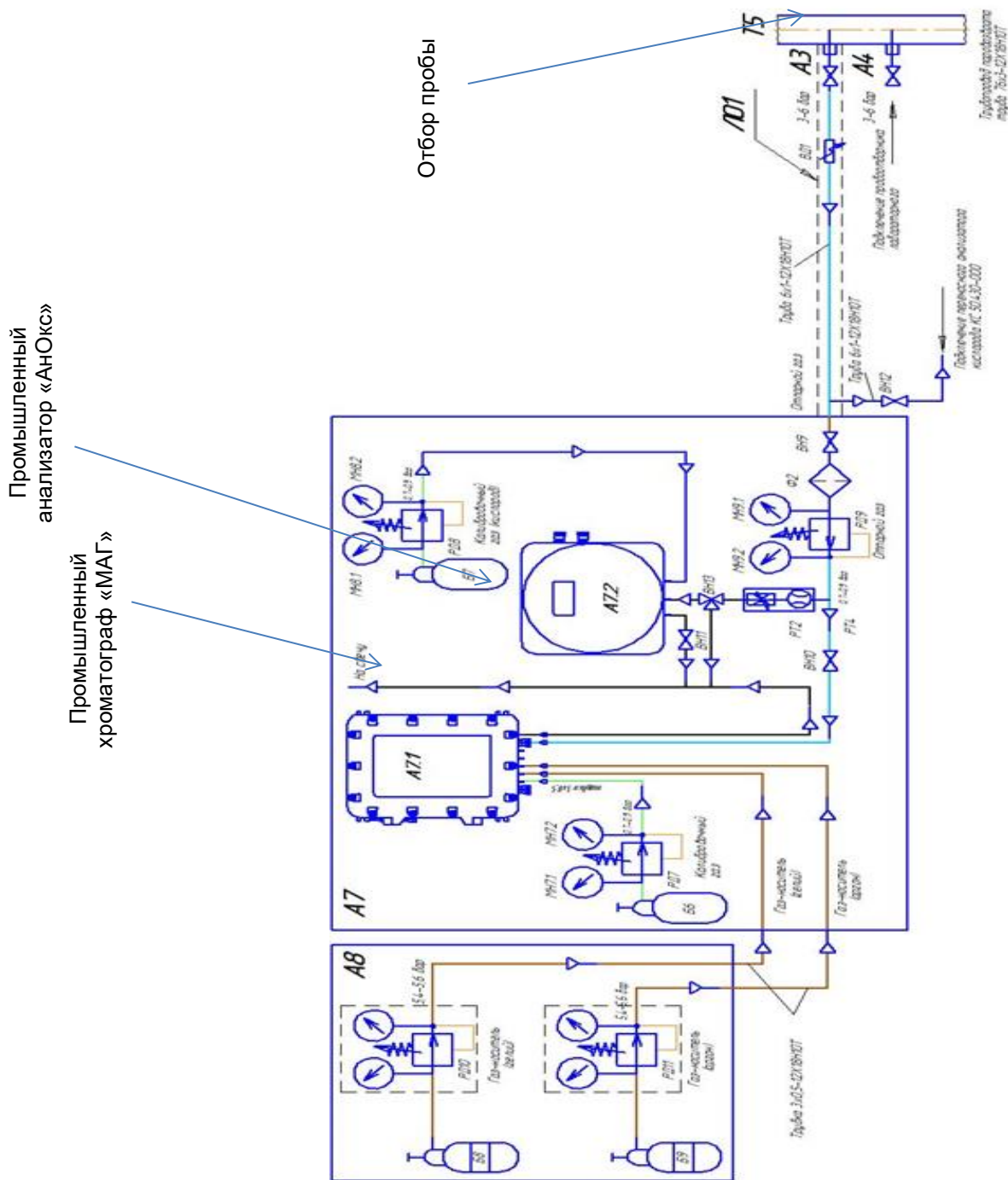
Промышленный хроматограф «МАГ»

Потоковый пробоотборник-регазификатор



Промышленный анализатор «АНОкс»

Блок контроля качества отпарного газа по ГОСТ Р 56835-2015



Индивидуальные решения

Наши специалисты могут разработать аналитическое решение под Вашу конкретную задачу. Свяжитесь с нами для получения дополнительной информации.

ООО НТФ «БАКС» Контакты:

Адрес: 443022, г. Самара, Пр-т Кирова, 22
Телефон: +7 (846) 267-38-12 (-13 / -14)
E-mail: info@bacs.ru **Web:** www.bacs.ru